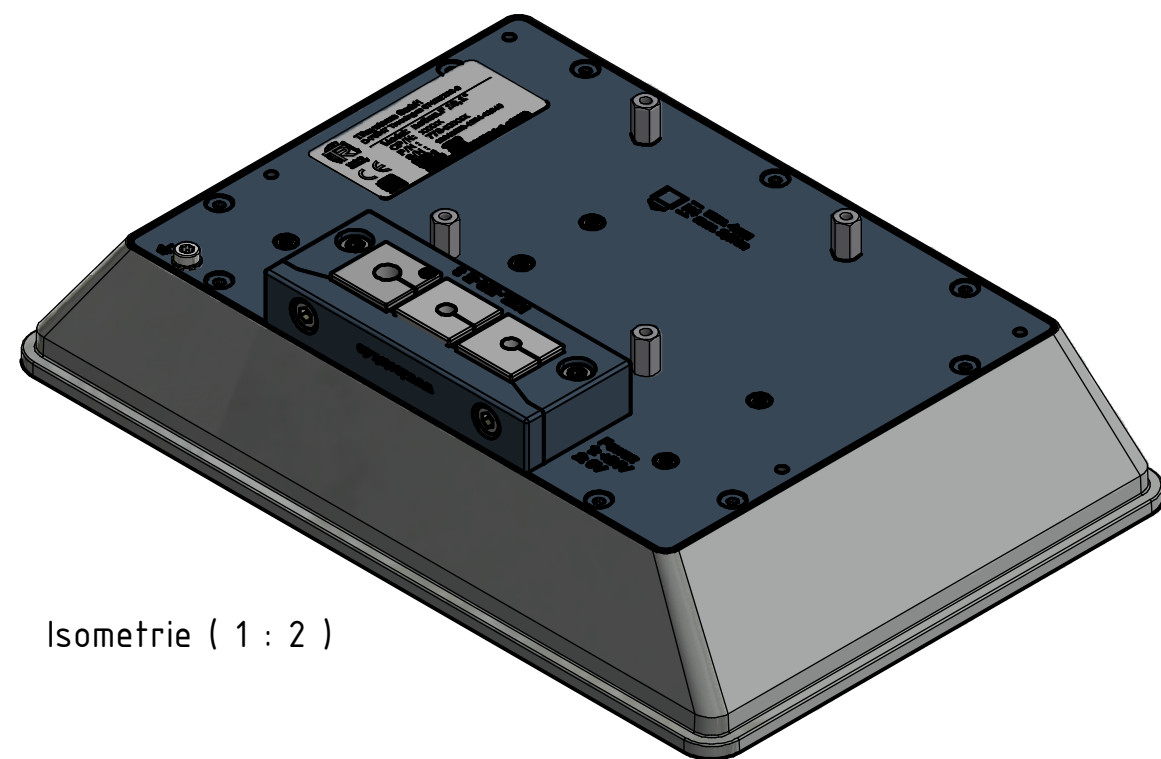
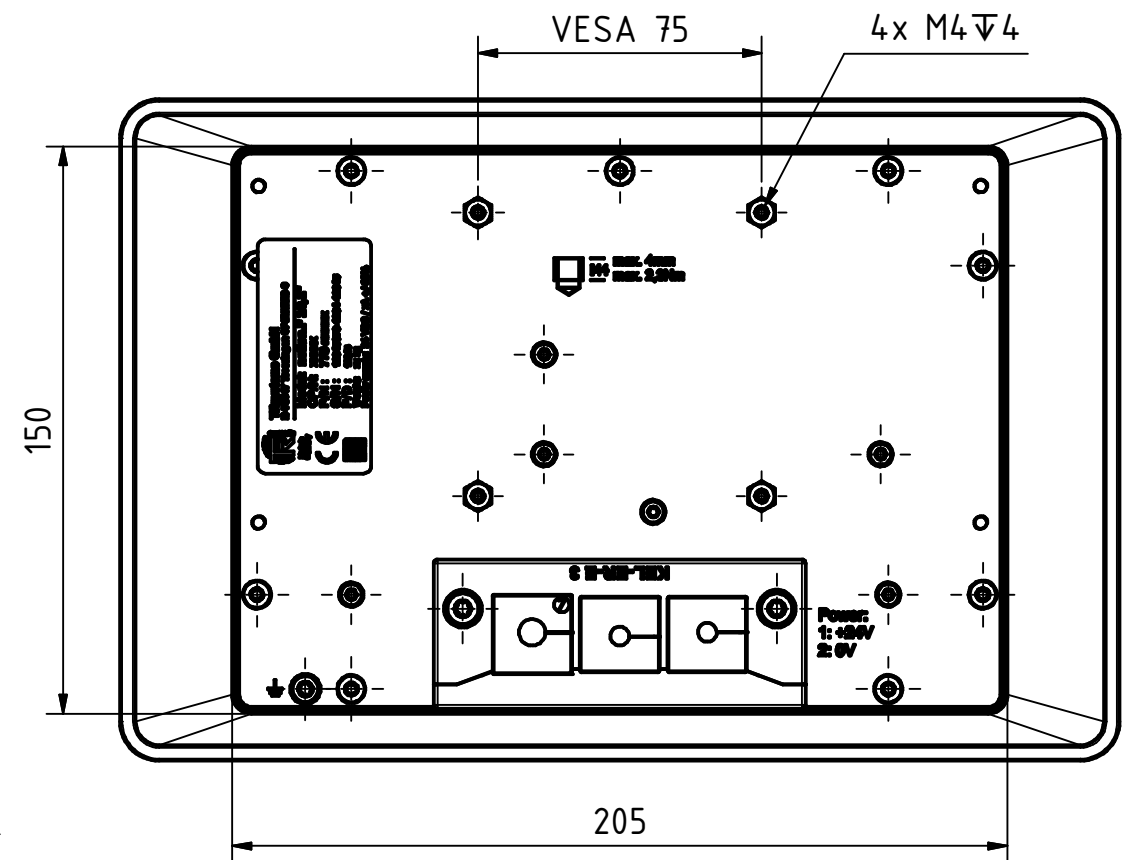
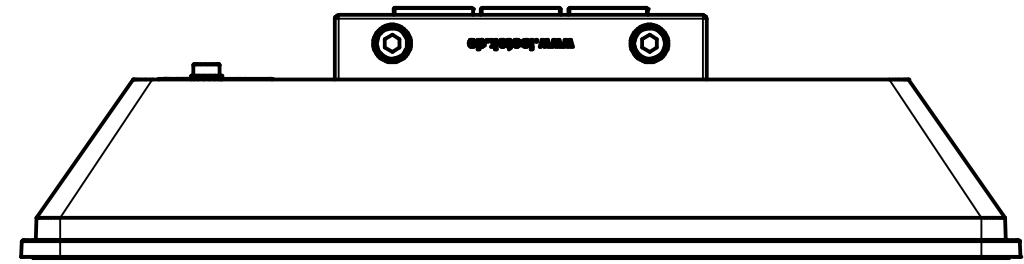
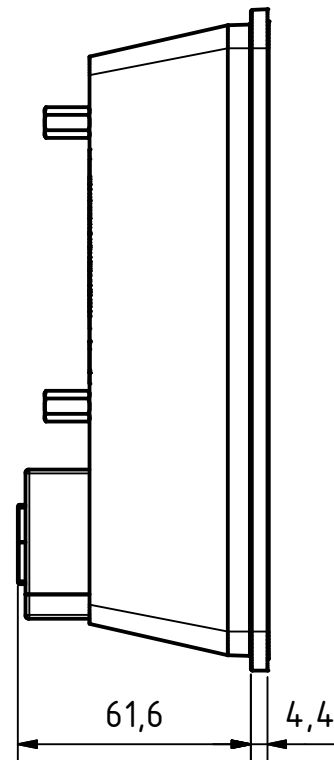
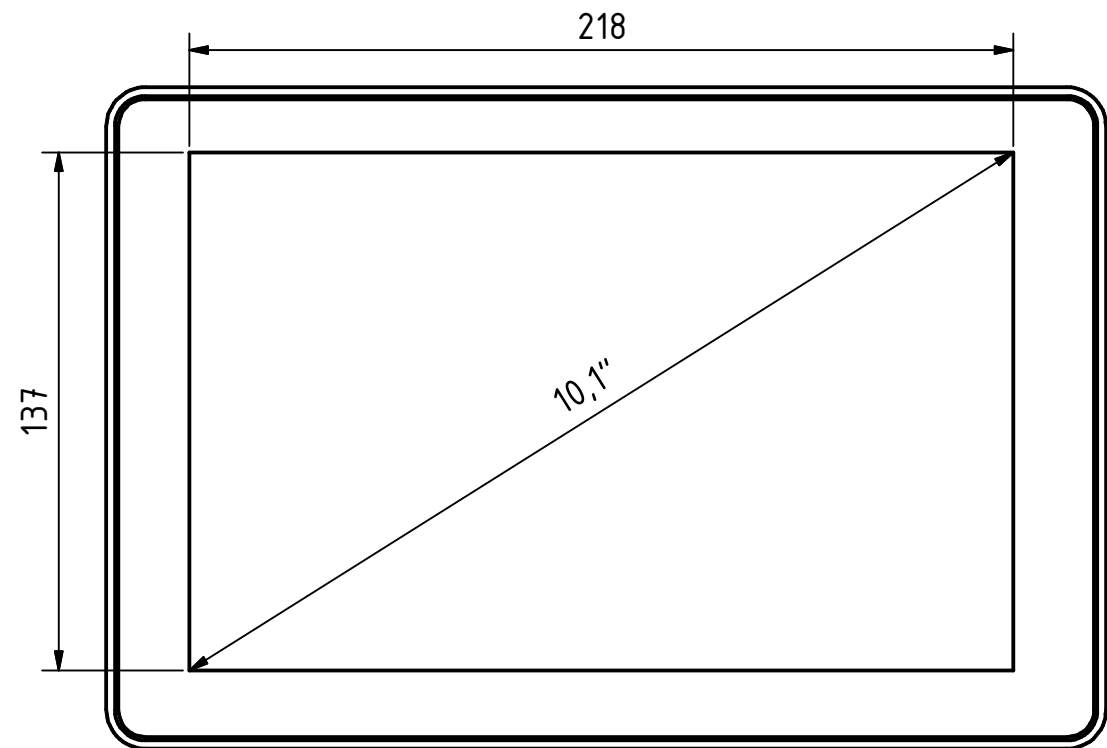



Anbau Variante

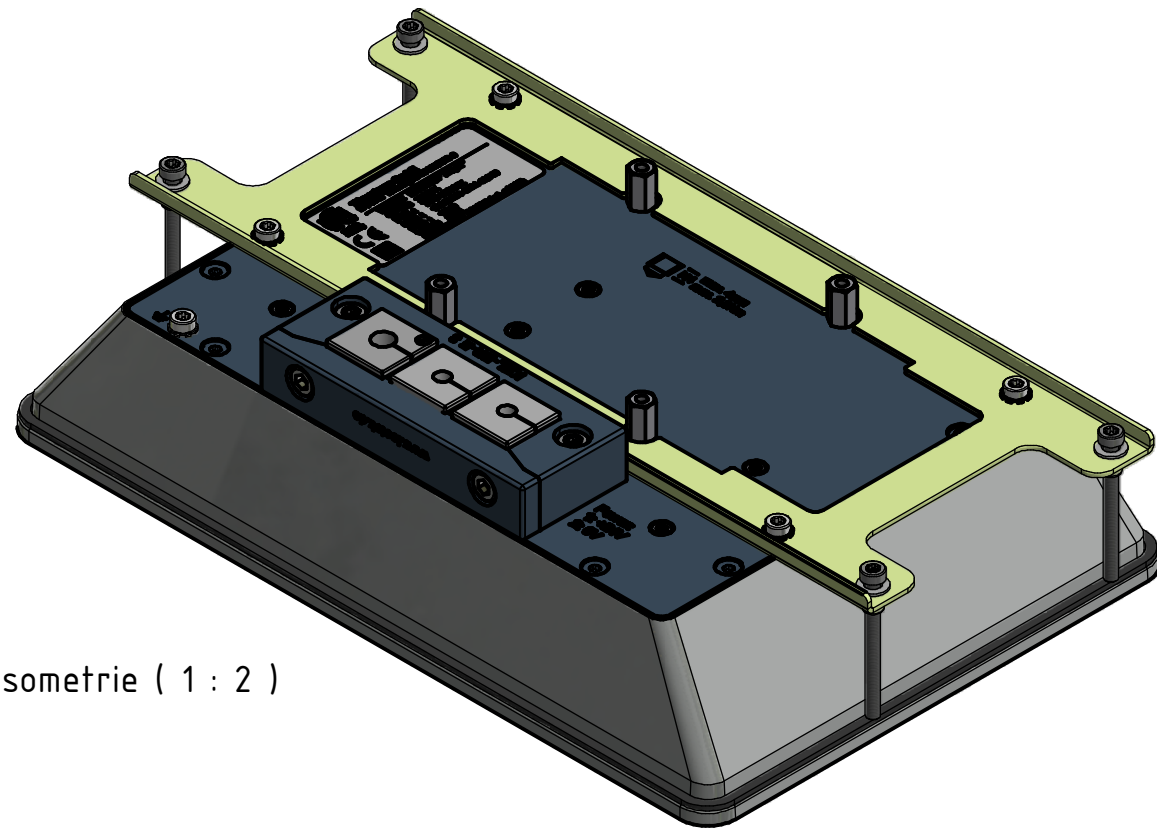
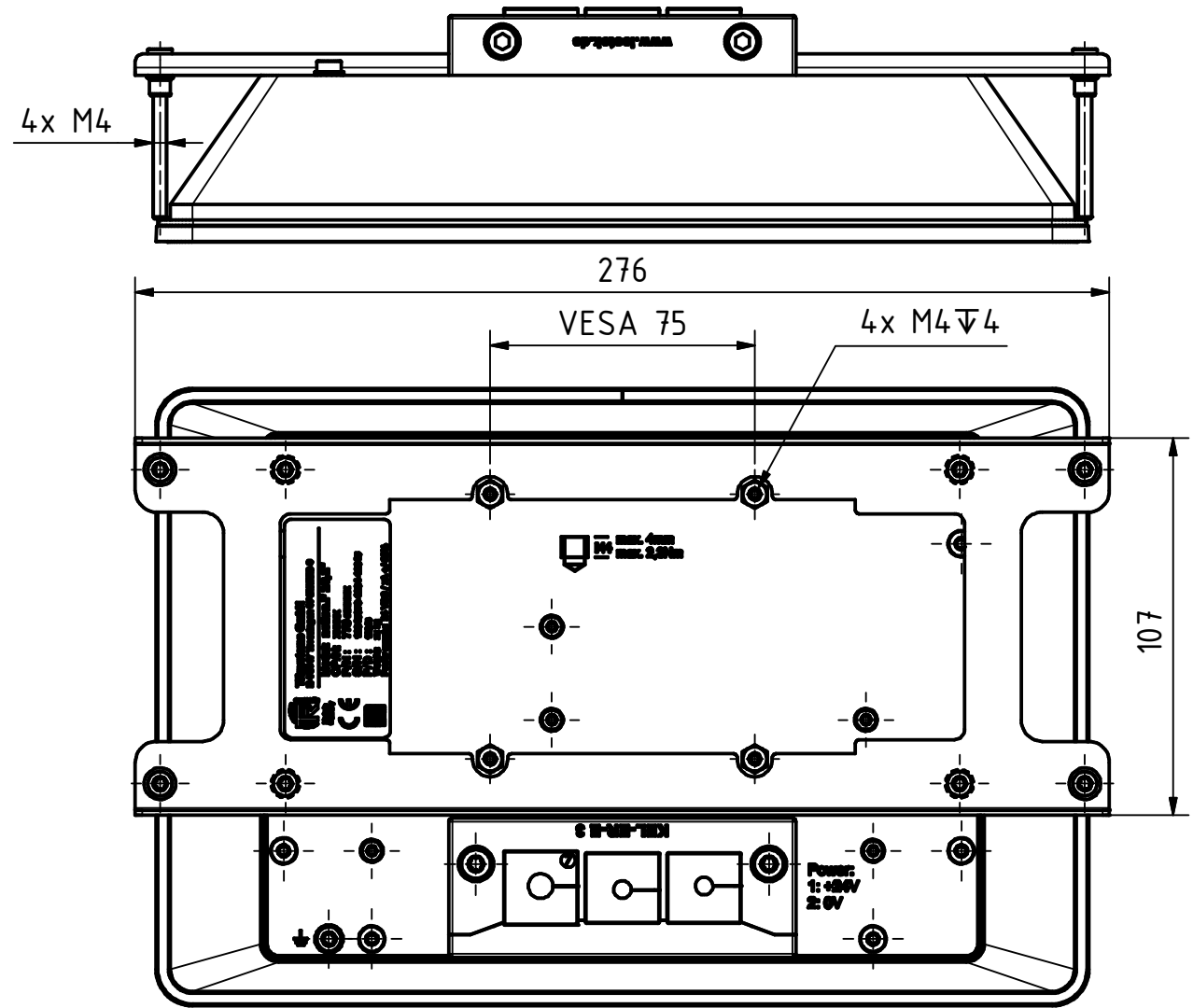
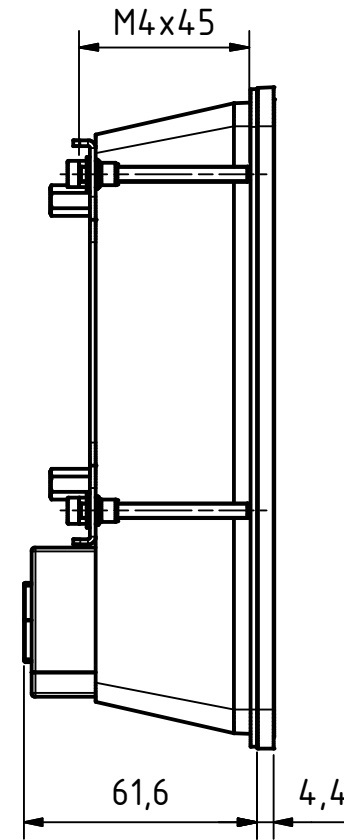
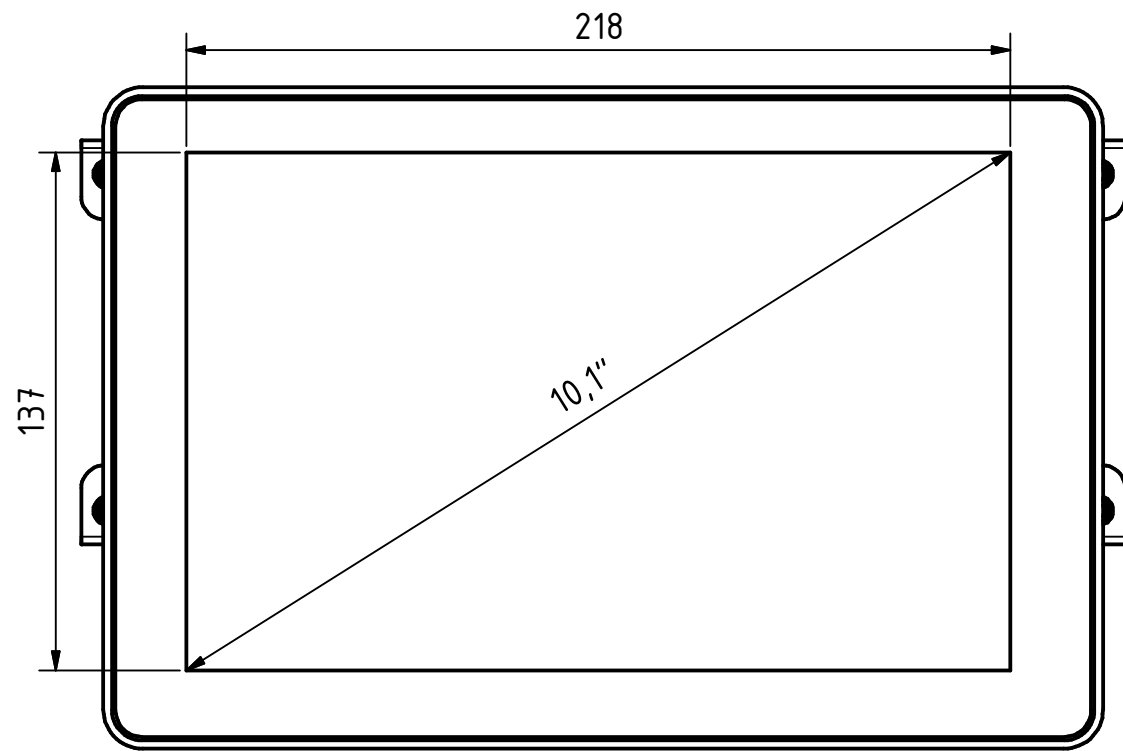


Isometrie (1 : 2)

Änderungen vorbehalten

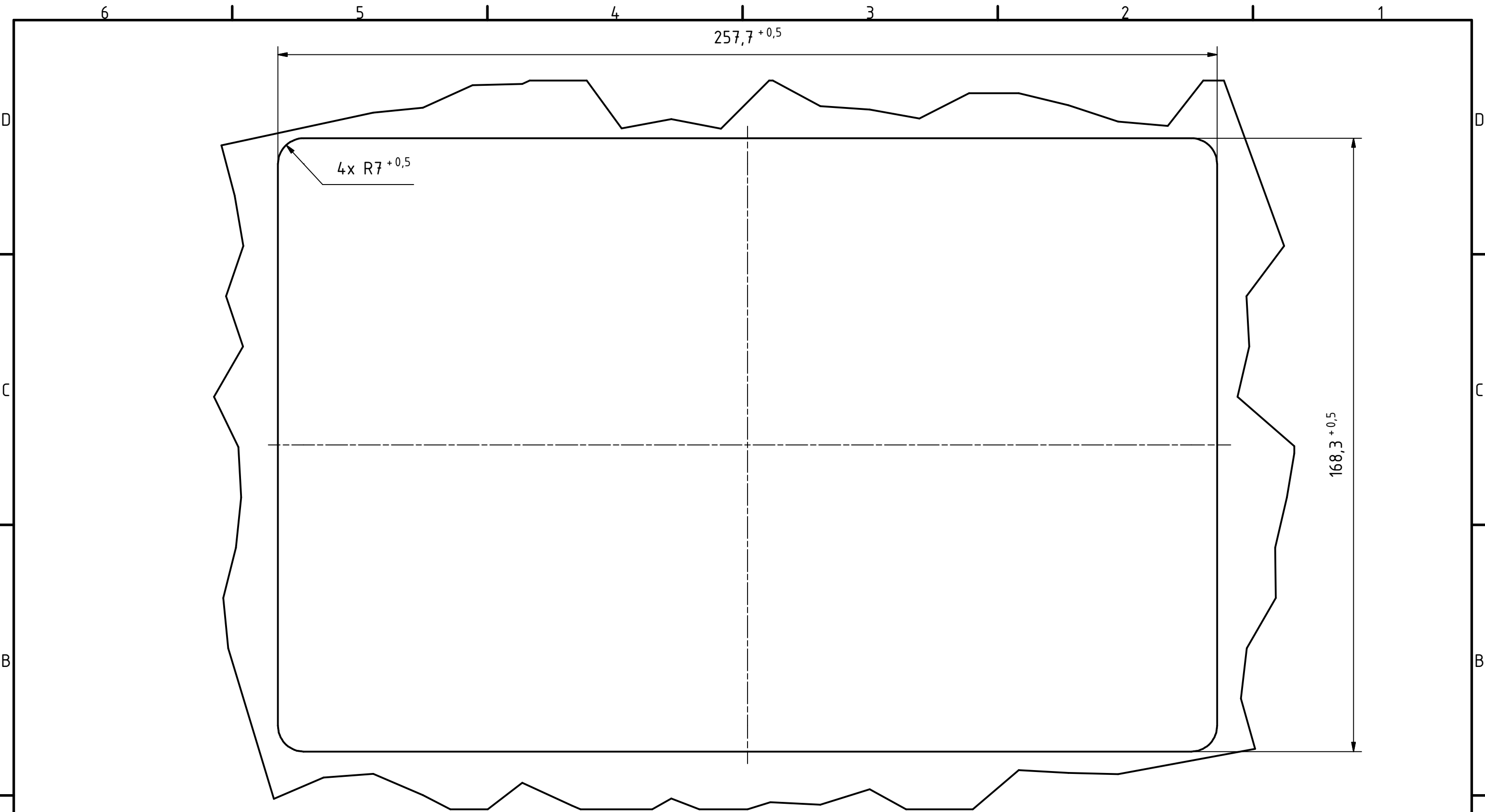
 TRsystems GmbH Eglshalde 16 D-78647 Trossingen Tel. +49 7425 228-0 www.trsystems.de	Datum Name	Werkstück- kanten ISO 13715	Maßstab 1 : 2 DIN A3
		Material:	
Erstellt 19.11.2019 BLESSING Bearb. 02.03.2021 BLESSING Gepr. Norm	notion.F_IP65.terminal 10,1"	778-22030	Blatt 1 3 Bl
Zust. Änderungen Datum Name	Diese Zeichnung ist Eigentum von TR Electronic GmbH und darf ohne unsere Zustimmung nicht weitergegeben oder kopiert werden	Dok.Art. IDW	Teil-Dok. 000 Dok.Vs. 00


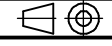
Einbau Variante



Änderungen vorbehalten

	TRsystems GmbH Eglshalde 16 D-78647 Trossingen Tel. +49 7425 228-0 www.trsystems.de	Werkstück- kanten ISO 13715	Maßstab 1 : 2 DIN A3
			Material:
Datum Name Erstellt 19.11.2019 BLESSING Bearb. 02.03.2021 BLESSING Gepr. Norm			notion.F_IP65.terminal 10,1"
Diese Zeichnung ist Eigentum von TR Electronic GmbH und darf ohne unsere Zustimmung nicht weitergegeben oder kopiert werden			778-22030 Blatt 2 3 Bl
Zustf.	Änderungen	Datum	Name
Dok.Art. IDW			Teil-Dok. 000 Dok.Vs. 00



	TRsystems GmbH Eglshalde 16 D-78647 Trossingen Tel. +49 7425 228-0 www.trsystems.de		Werkstück- kanten ISO 13715 	Maßstab 1 : 1 DIN A3
	Material:			
				notion.F_IP65.terminal 10,1" Geräteausschnitt
		Datum	Name	
		Erstellt	19.11.2019 BLESSING	
		Bearb.	02.03.2021 BLESSING	
		Gepr.		
		Norm		
Diese Zeichnung ist Eigentum von TR Electronic GmbH und darf ohne unsere Zustimmung nicht weitergegeben oder kopiert werden				Blatt 3 3 Bl
Zust.	Änderungen	Datum	Name	778-22030 Dok.Art. IDW Teil-Dok. 000 Dok.Vs. 00