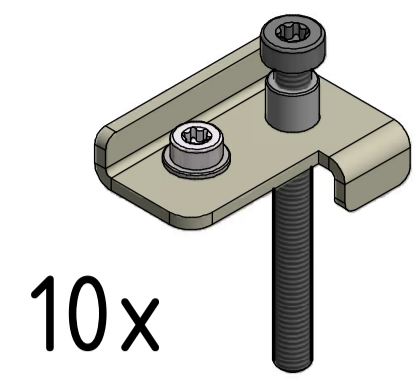


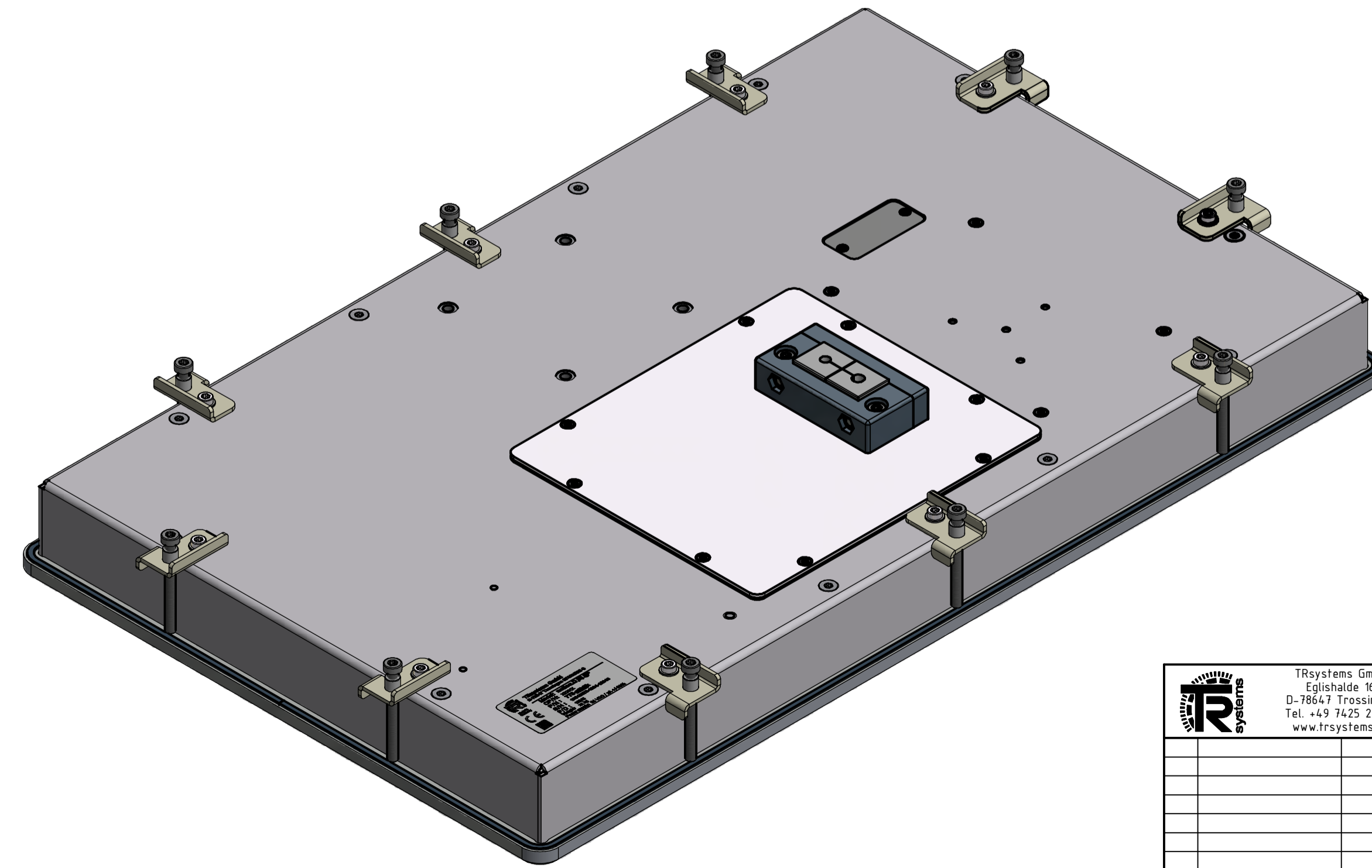
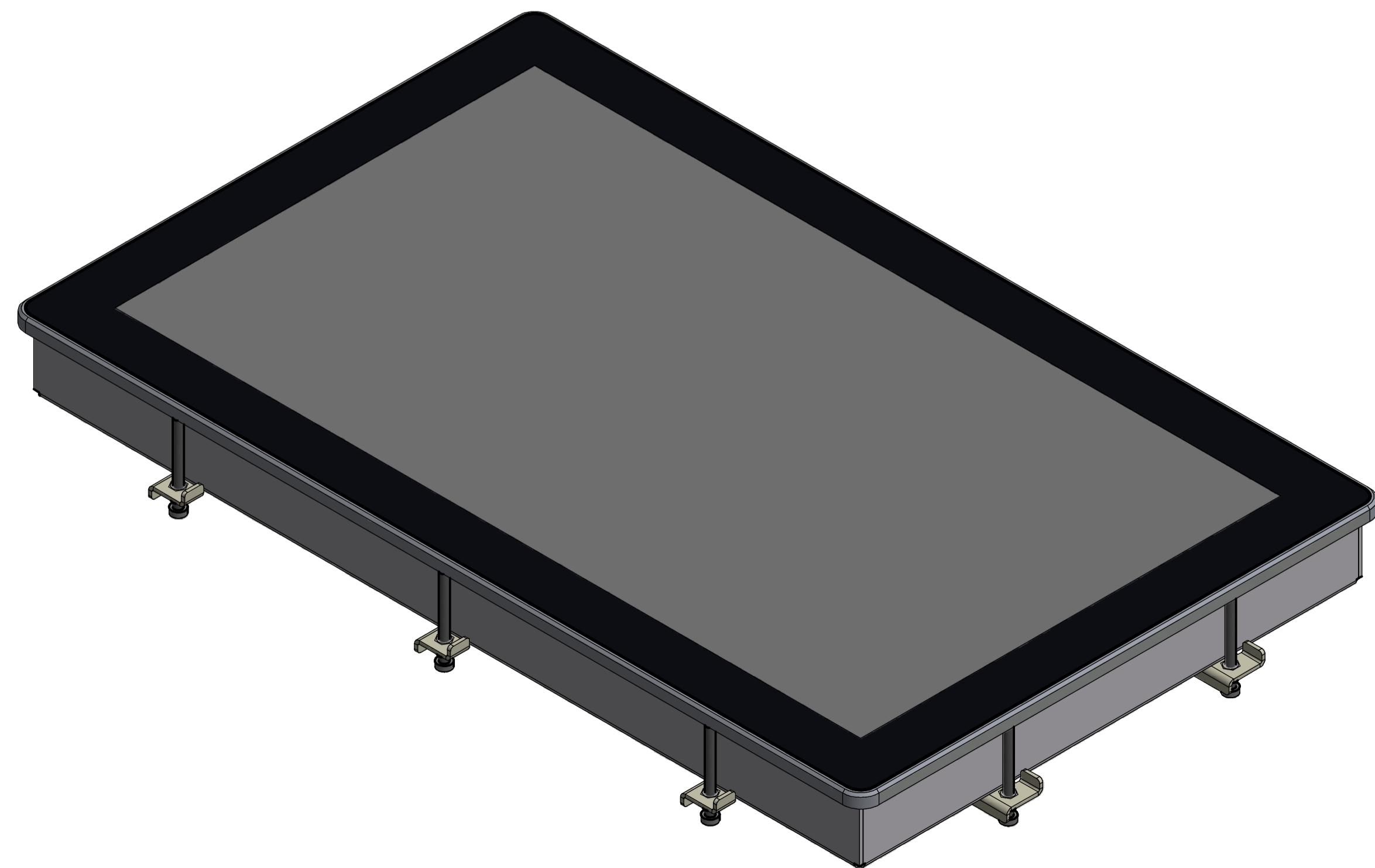
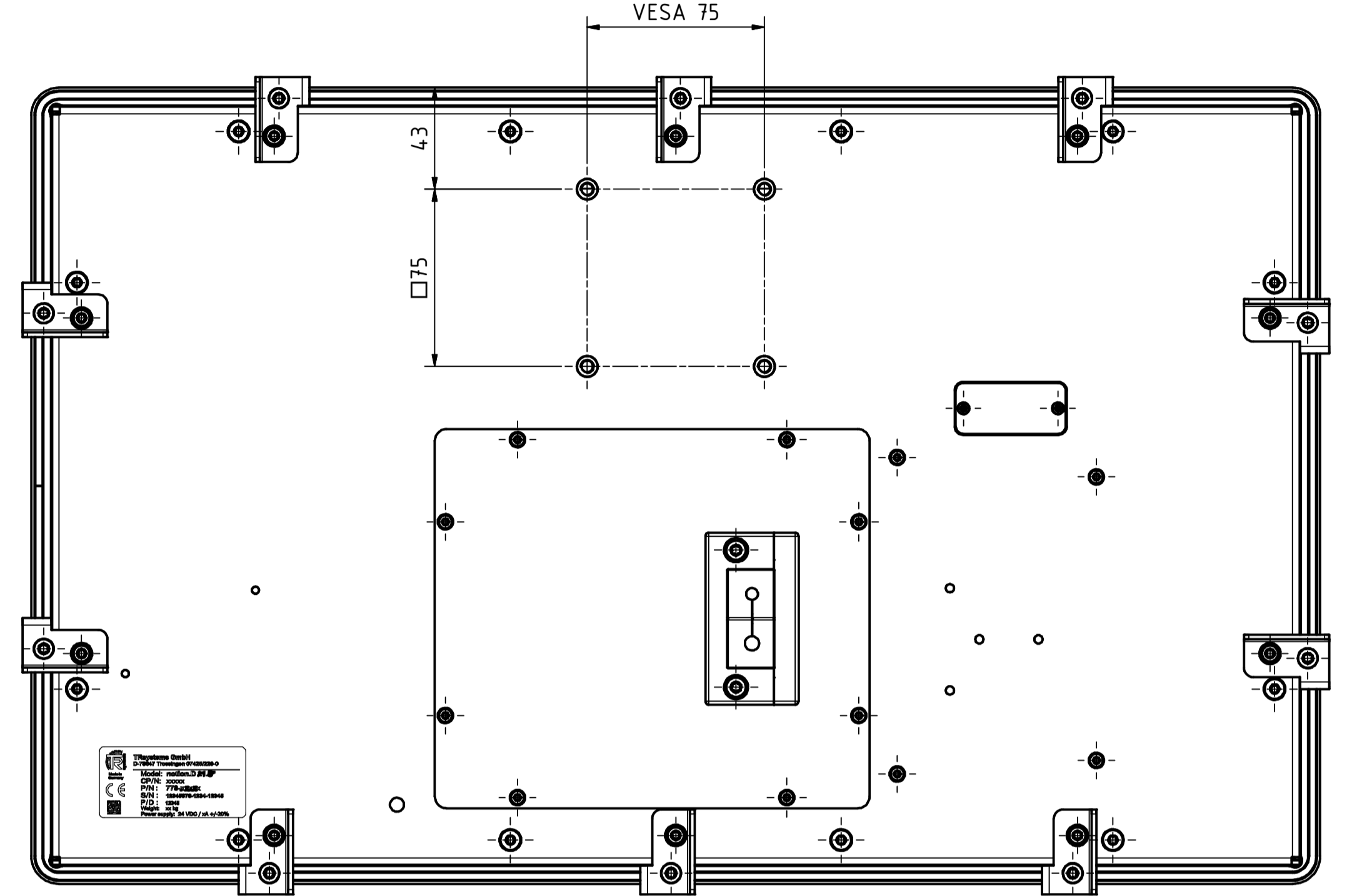
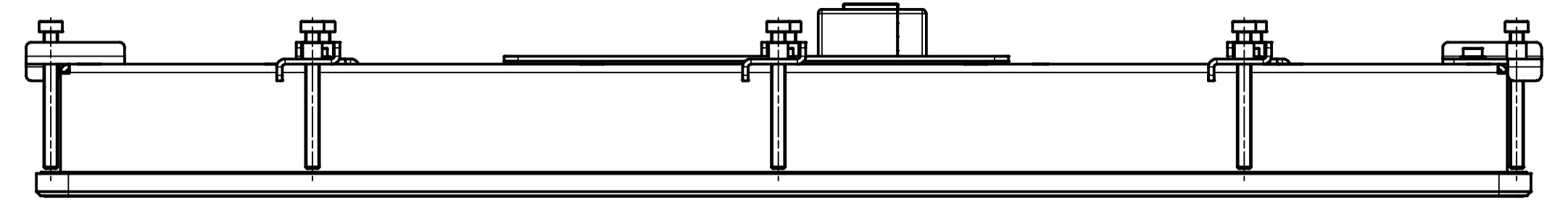
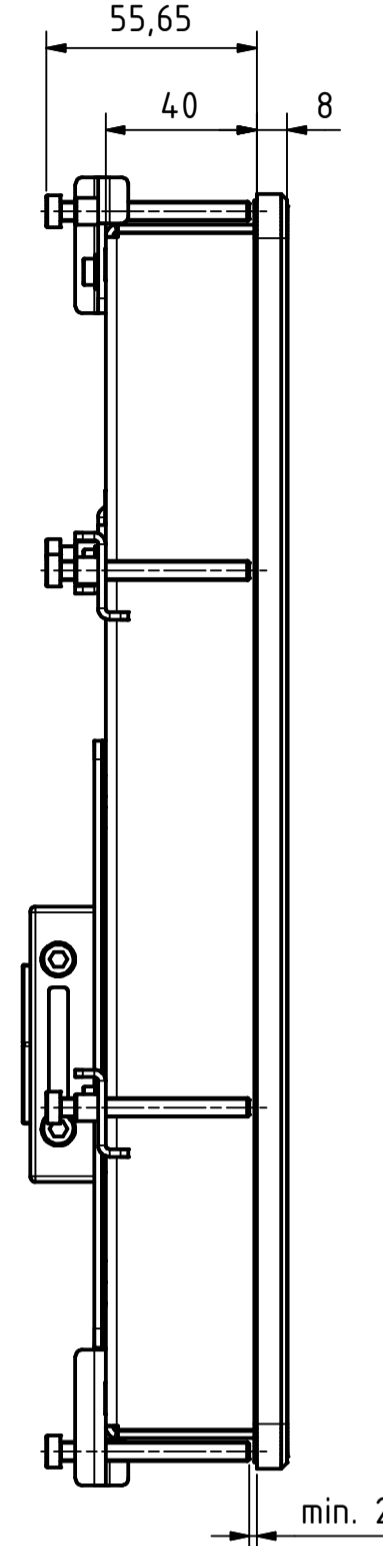
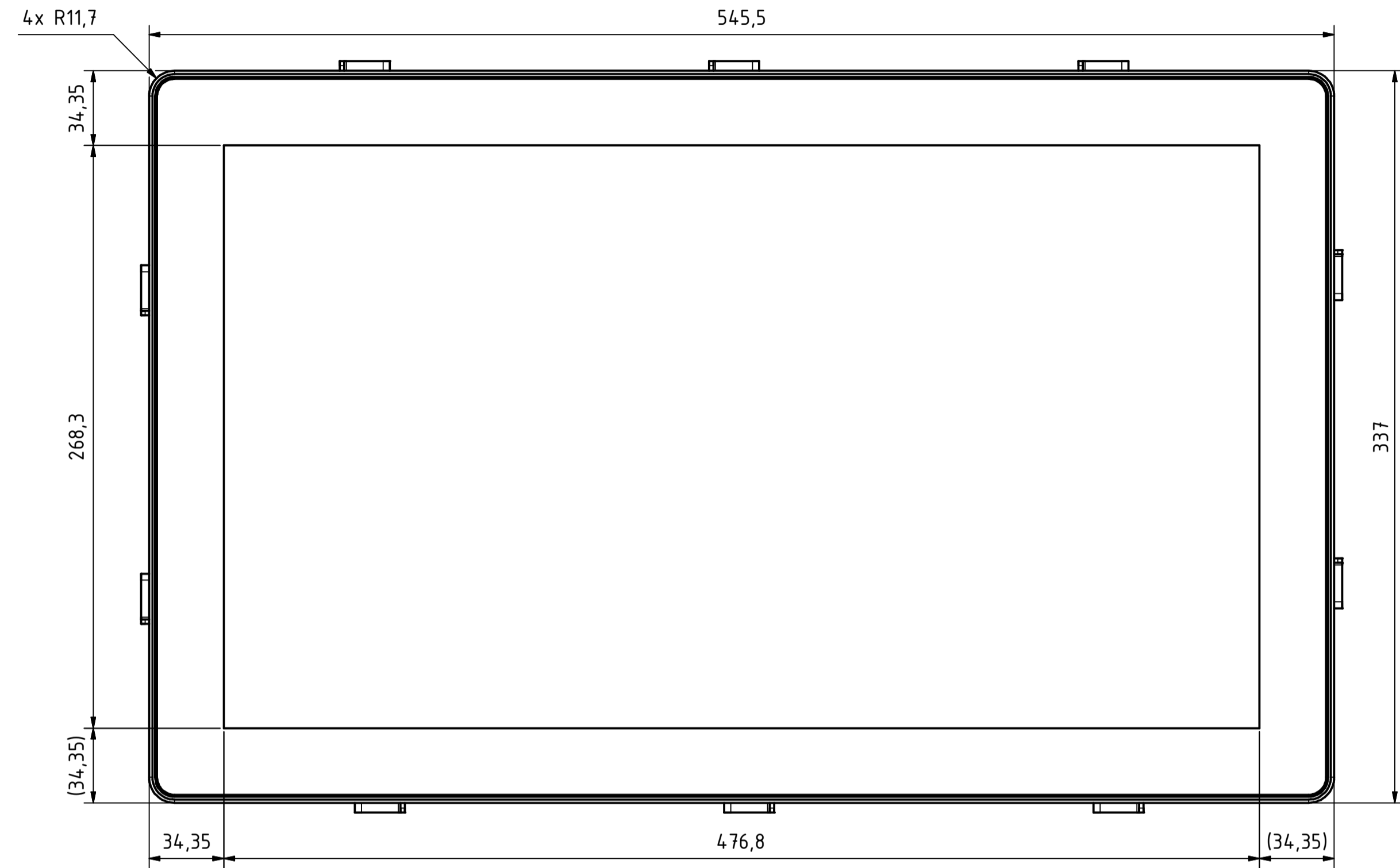
Änderungen vorbehalten !

	TRsystems GmbH Eglishalde 16 D-78647 Trossingen Tel. +49 7145 228-0 www.trsystems.de		Werkstück- kanten ISO 13715	Maßstab 1 : 2 DIN A1 Material:
	Datum Name	notion.D Tablet 21,5"		
	Erstellf. 14.01.2021 BLESSING Bearb. 09.03.2021 BLESSING Gepr. 10.03.2021 AIPLE	Diese Zeichnung ist Eigentum von TR Elektronik GmbH und darf ohne unsere Zustimmung nicht weiter- gegeben oder kopiert werden		
	Norm	778-43999	Blatt 1 4 Bl.	Dok. Art. IDW Teil-Dok. 000 Dok. Vs. 01

Option: BG Montage-Kit Einbau (778-90058)



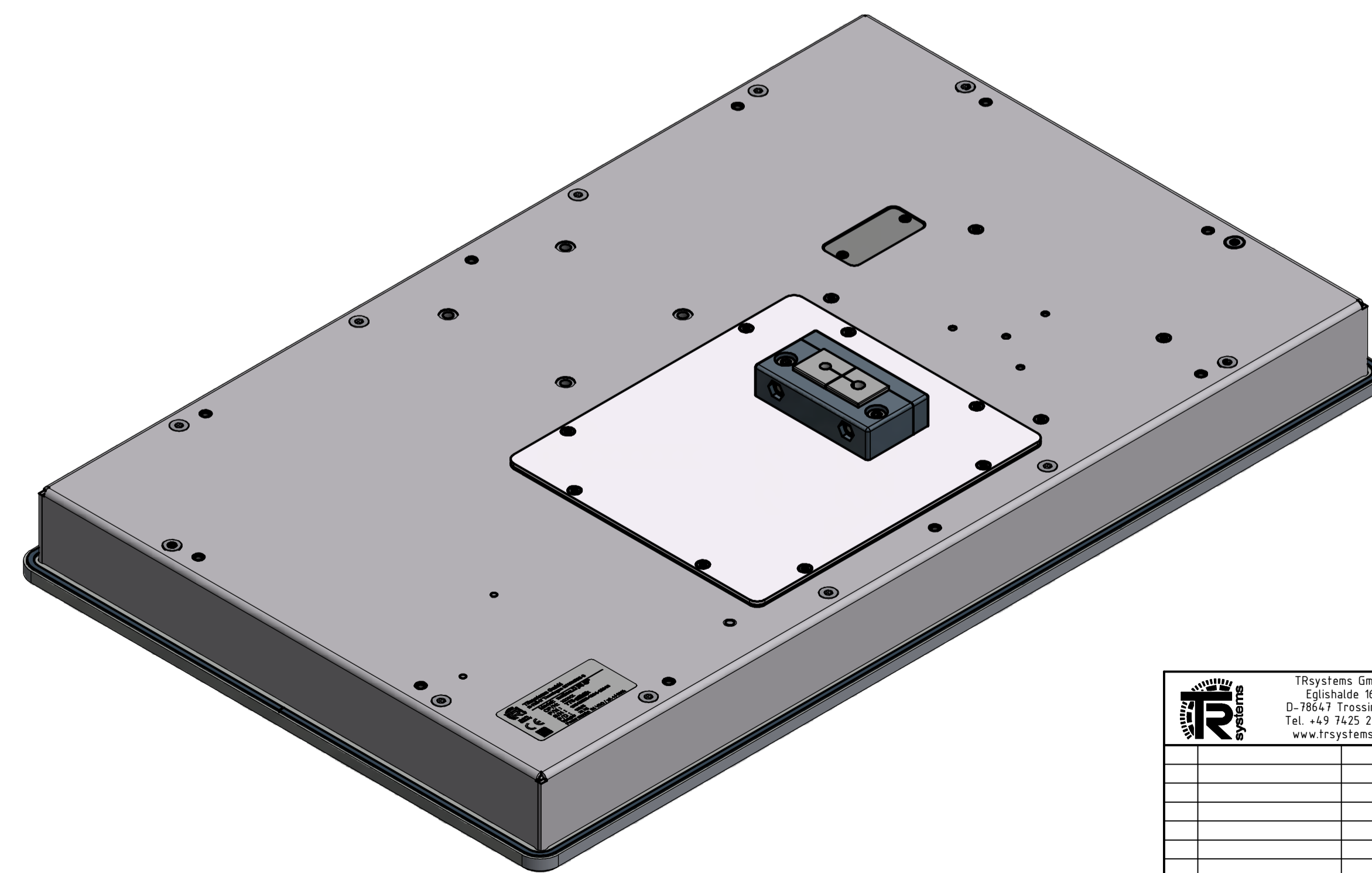
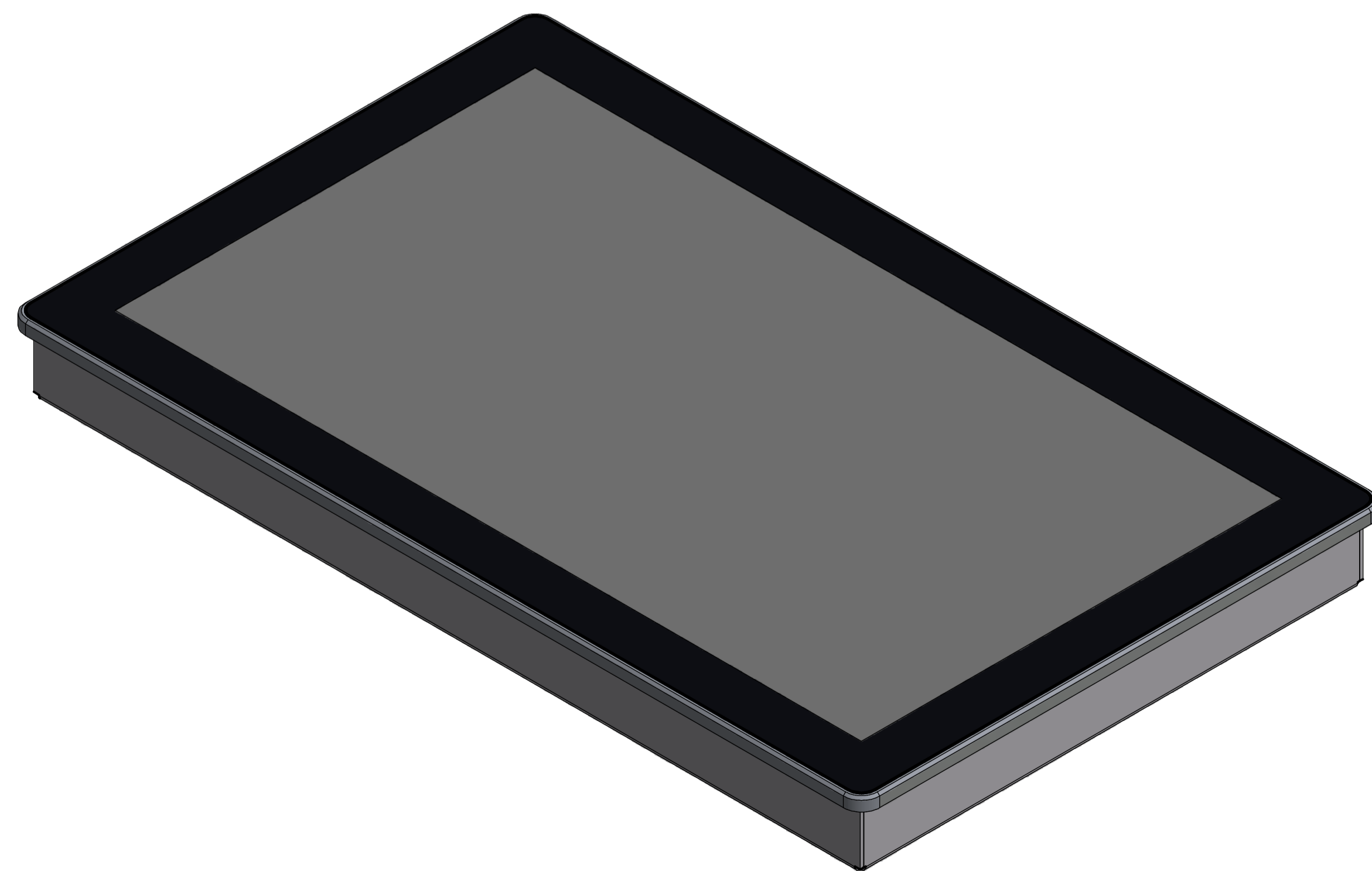
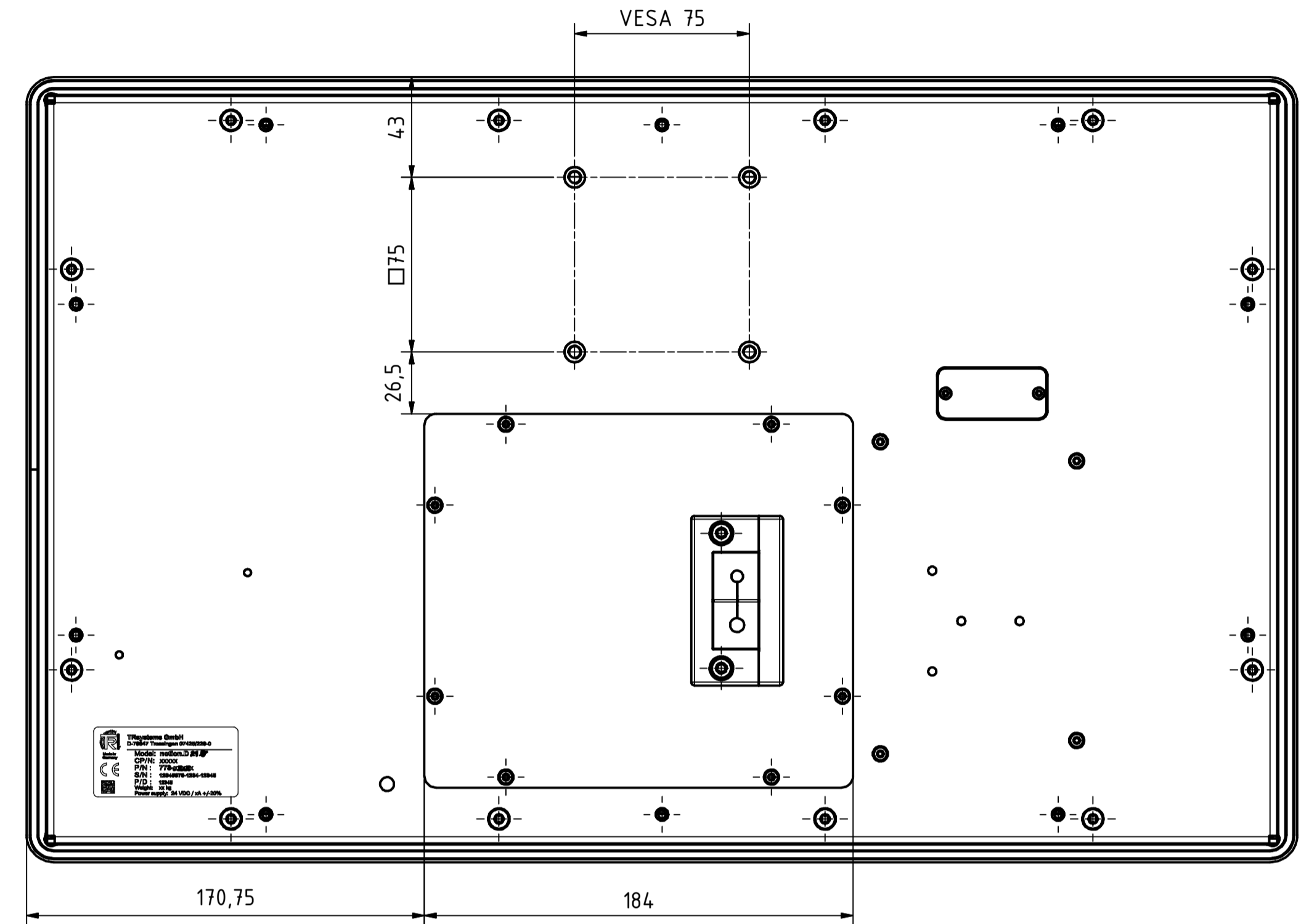
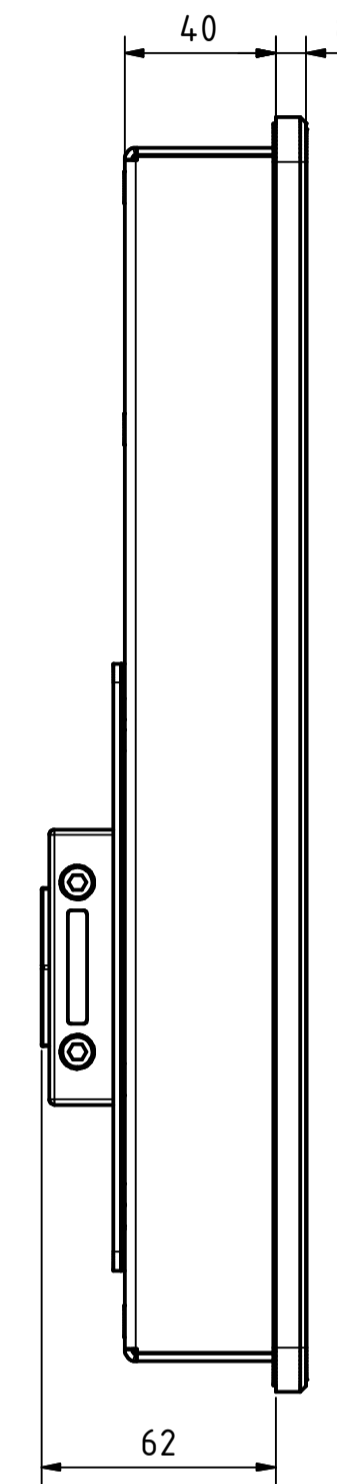
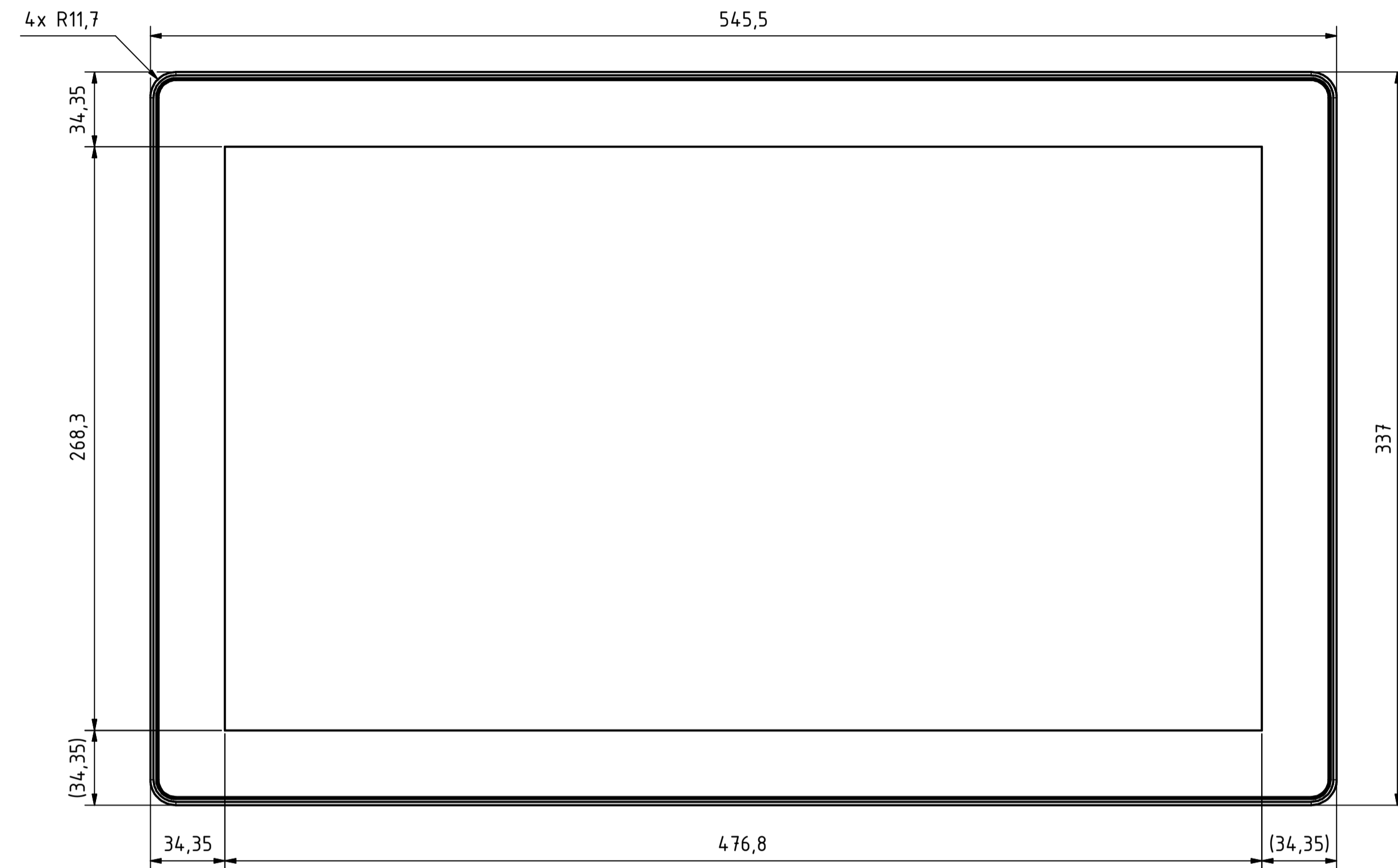
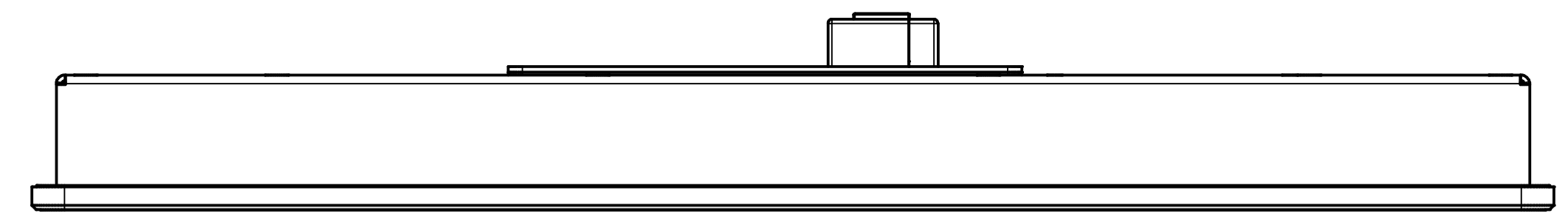
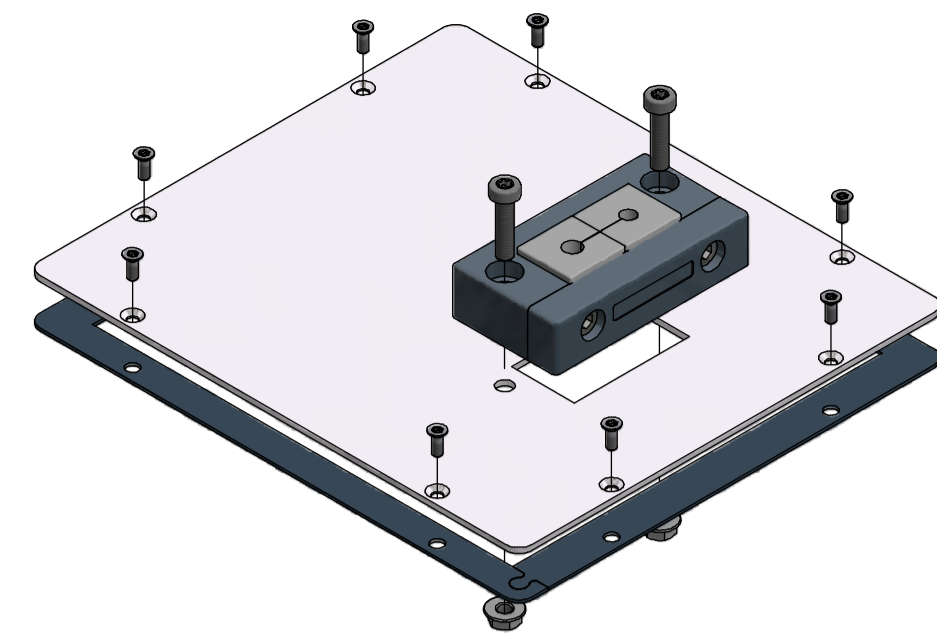
10x



Änderungen vorbehalten !

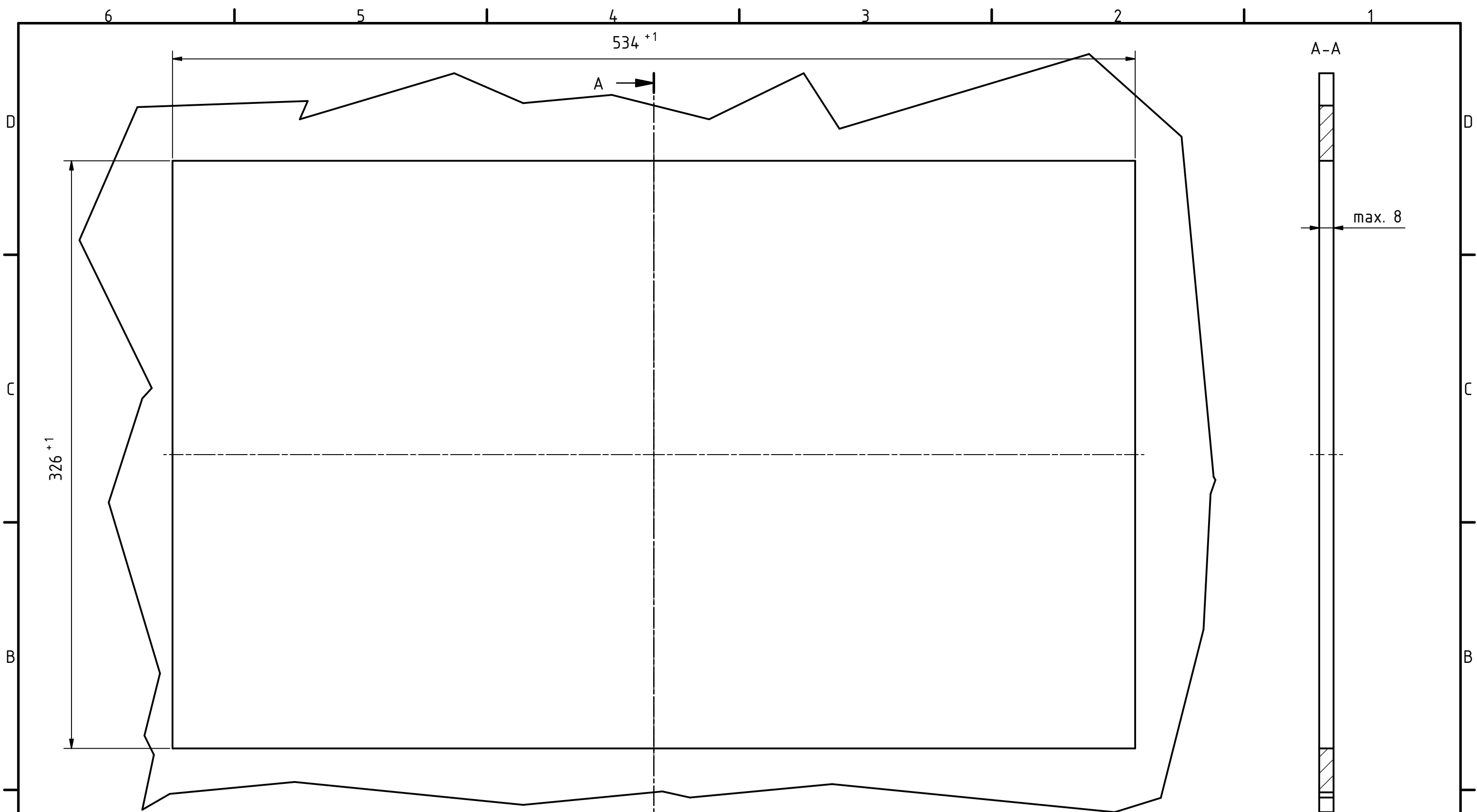
	TRsystems GmbH Eglishalde 16 D-78647 Trossingen Tel. +49 7145 228-0 www.trsystems.de		Werkstück- kanten ISO 13715	Maßstab 1 : 2 DIN A1
	Diese Zeichnung ist Eigentum von TR Elektronik GmbH und darf ohne unsere Zustimmung nicht weiter- gegeben oder kopiert werden		Material: notion.D Tablet 21,5"	Blatt 2 4 Bl.
1 Zust.	Siehe Änderung 50 / 2021 Änderungen	09.03.2021 Datum	Blesing Name	778-43999 Dok.Art. IDW Teil-Num. 000 Dok.Vs. 01

Option: IP54-Kit (778-90106)



Änderungen vorbehalten!

	TRsystems GmbH Eglshalde 16 D-78647 Trossingen Tel. +49 7145 228-0 www.trsystems.de		Werkstück- kanten ISO 13715	Maßstab 1 : 2 DIN A1	
	Diese Zeichnung ist Eigentum von TR Elektronik GmbH und darf ohne unsere Zustimmung nicht weiter- gegeben oder kopiert werden		Material: notion.D Tablet 21,5"	Blatt 3 4 Bl.	
	1 Zust.	Siehe Änderung 50 / 2021 Änderungen	09.03.2021 Datum	Blesing Name	778-43999 Dok.Art. IDW Teil-Dok 000 Dok.Vs. 01



Änderungen vorbehalten !

	TRsystems GmbH Eglshalde 16 D-78647 Trossingen Tel. +49 7425 228-0 www.trsystems.de		Werkstück- kanten ISO 13715 	Maßstab 1 : 2 DIN A3 Material:														
	<table border="1"> <thead> <tr> <th></th> <th>Datum</th> <th>Name</th> </tr> </thead> <tbody> <tr> <td>Erstellt</td> <td>14.01.2021</td> <td>BLESSING</td> </tr> <tr> <td>Bearb.</td> <td>09.03.2021</td> <td>BLESSING</td> </tr> <tr> <td>Gepr.</td> <td>10.03.2021</td> <td>AIPLE</td> </tr> <tr> <td>Norm</td> <td></td> <td></td> </tr> </tbody> </table>		Datum	Name	Erstellt	14.01.2021	BLESSING	Bearb.	09.03.2021	BLESSING	Gepr.	10.03.2021	AIPLE	Norm			notion.D Tablet 21,5" Montageausschnitt	
	Datum	Name																
Erstellt	14.01.2021	BLESSING																
Bearb.	09.03.2021	BLESSING																
Gepr.	10.03.2021	AIPLE																
Norm																		
Diese Zeichnung ist Eigentum von TR Electronic GmbH und darf ohne unsere Zustimmung nicht weitergegeben oder kopiert werden			778-43999															
1 Siehe Änderung 50 / 2021 Zust. Änderungen Datum Name	09.03.2021 Blessing	Dok.Art. IDW Teil-Dok. 000 Dok.Vs. 01																