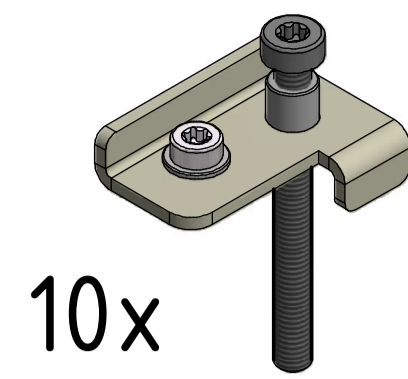


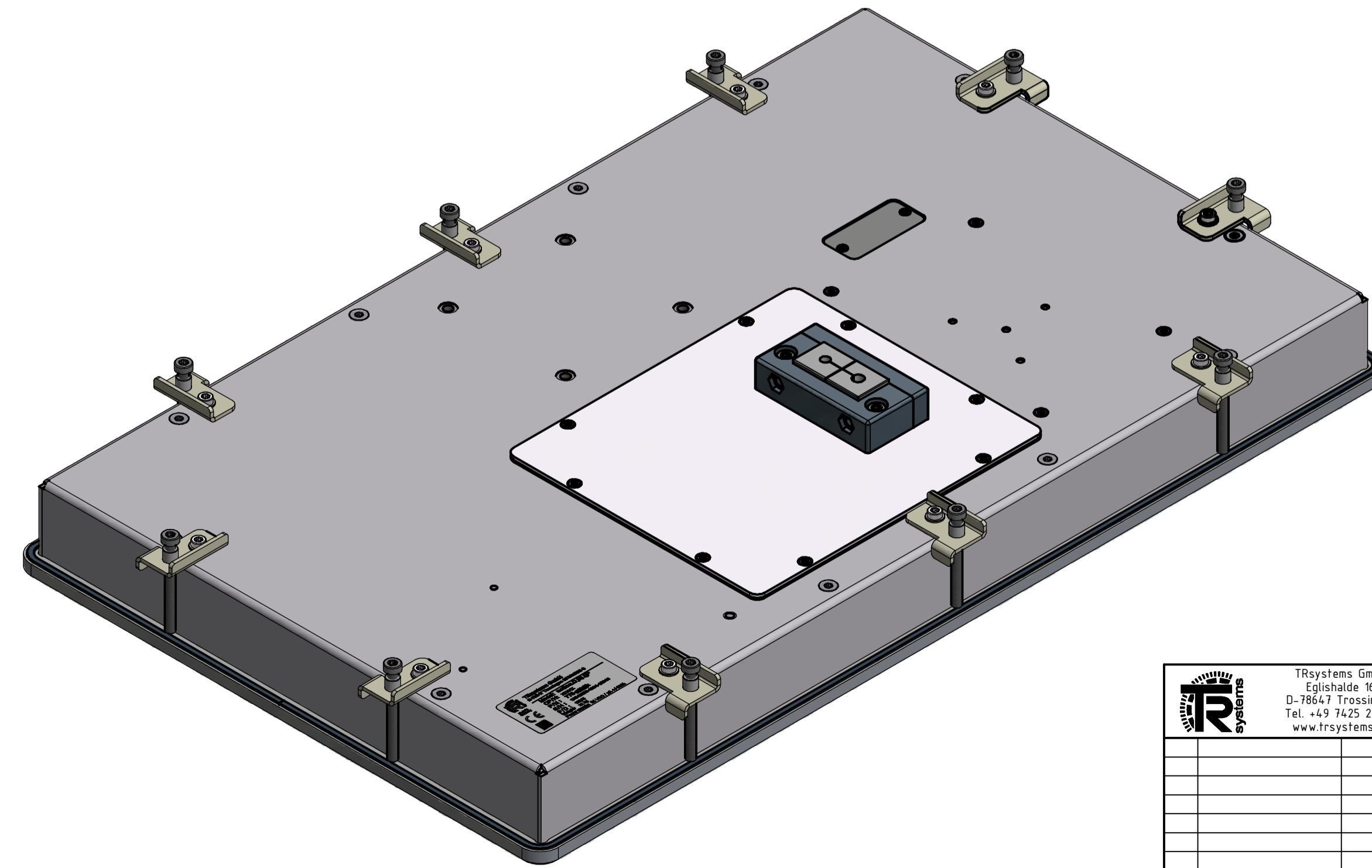
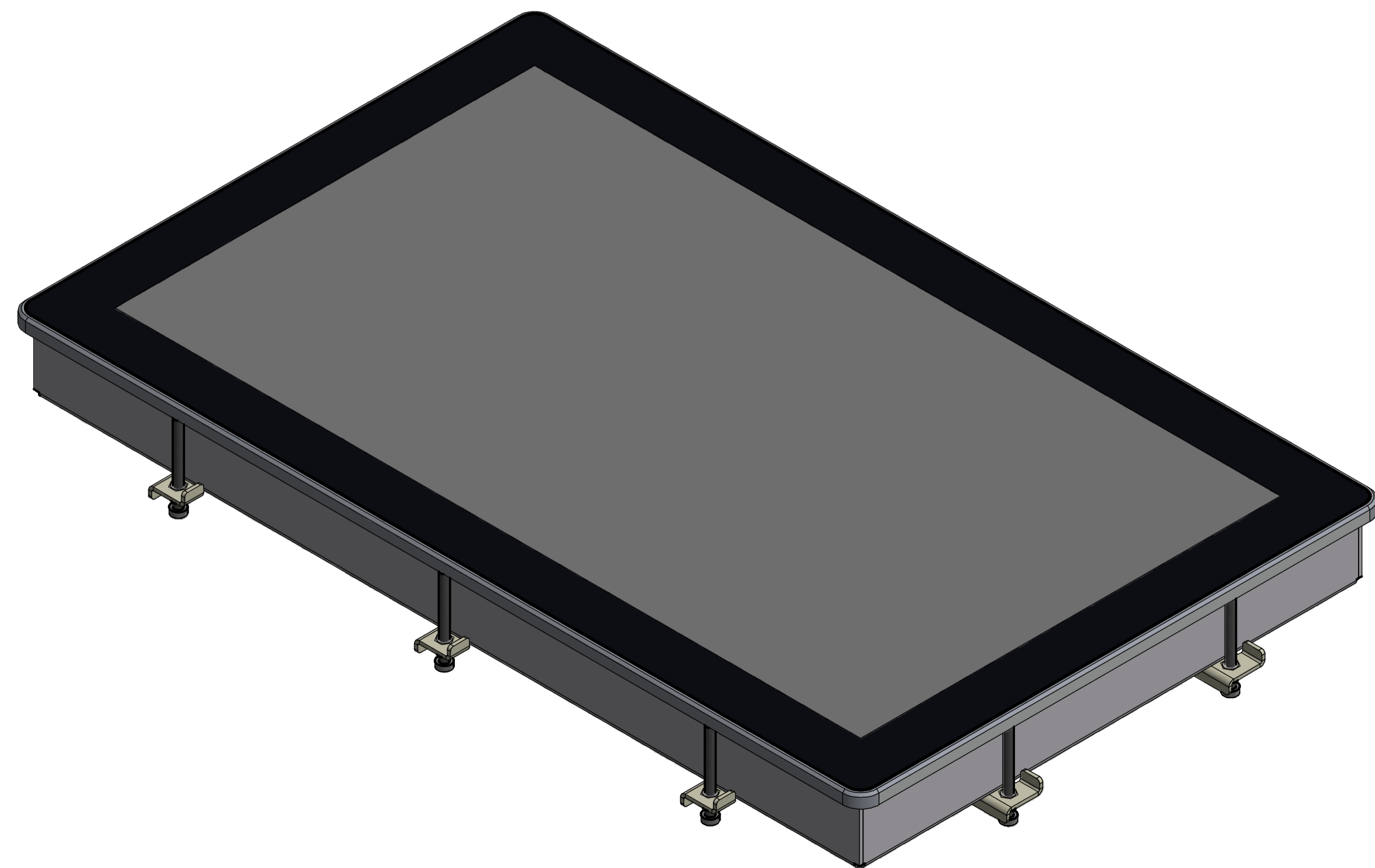
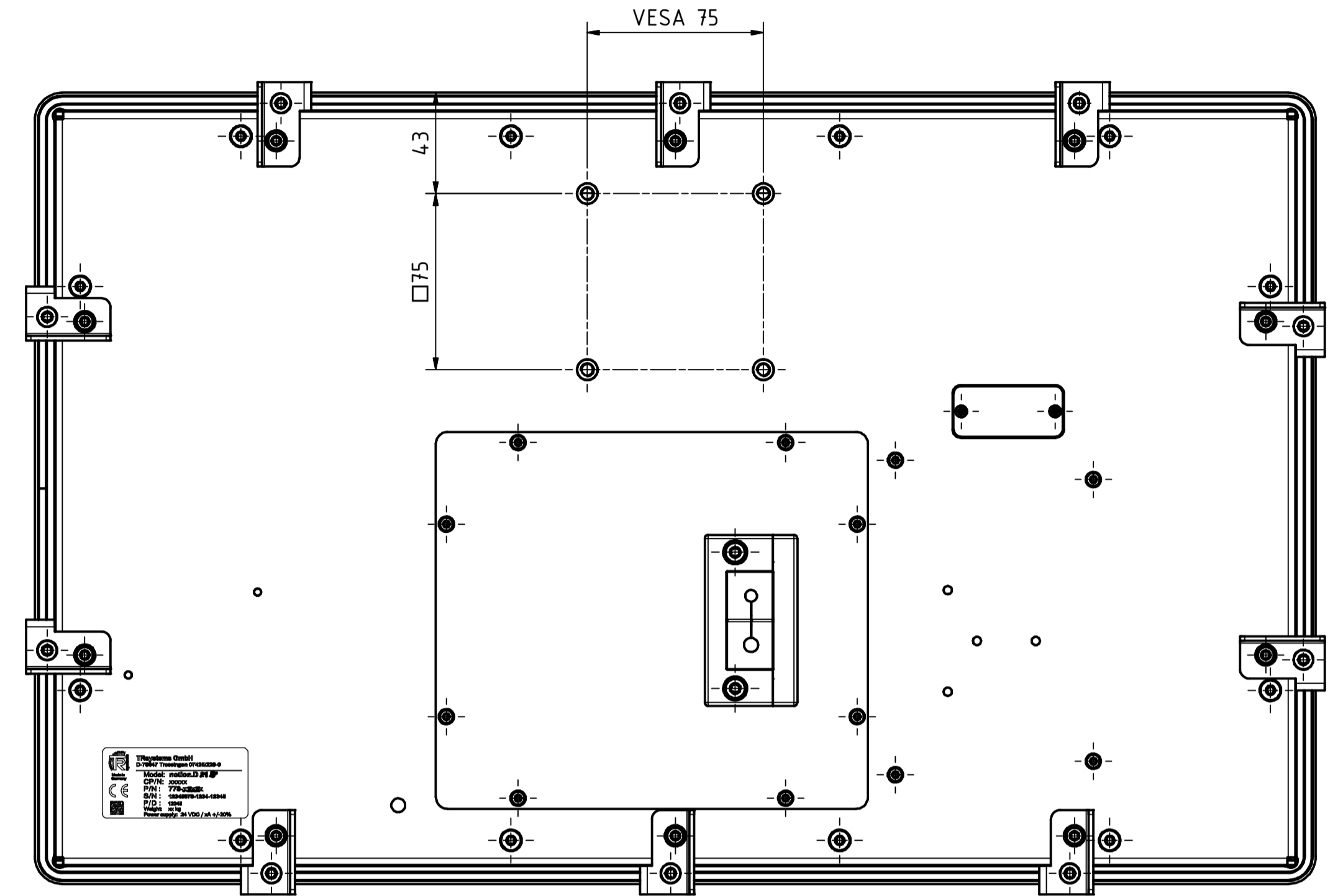
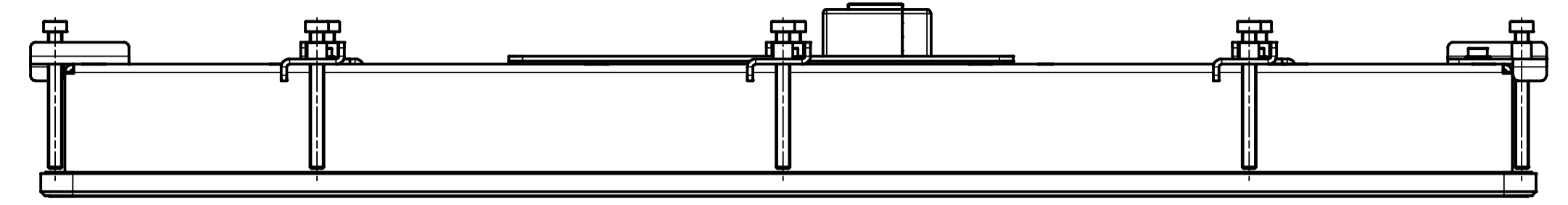
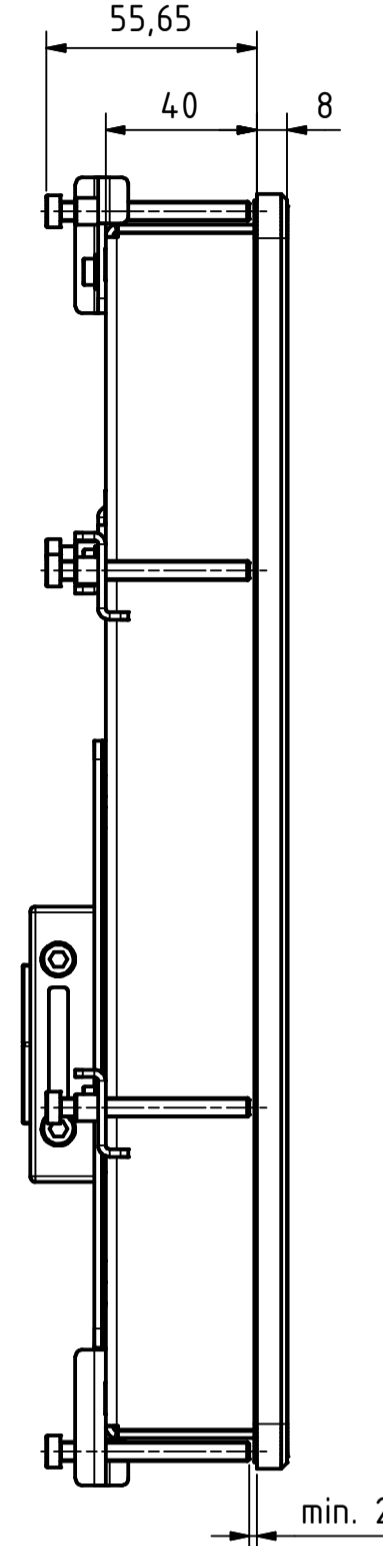
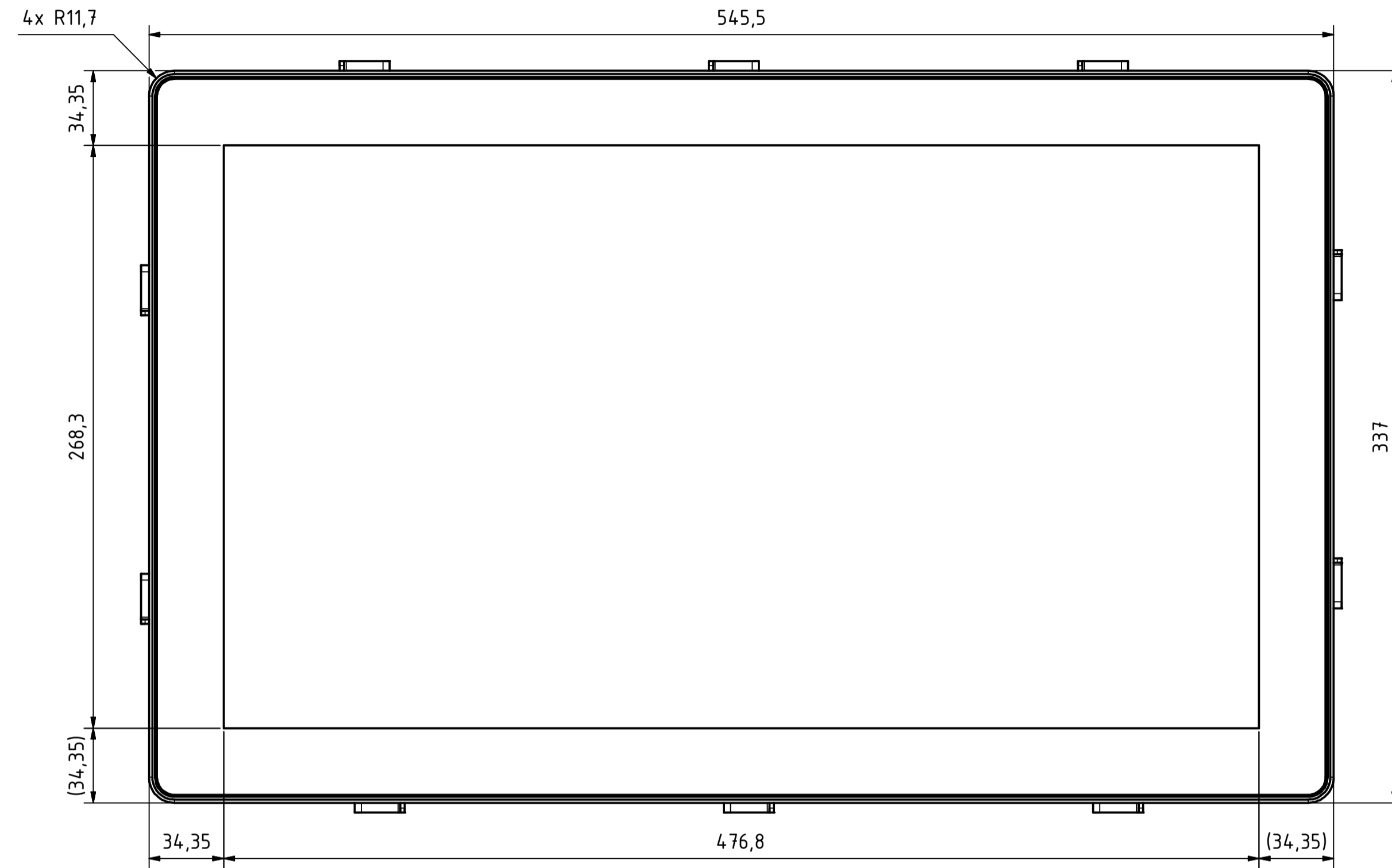
Änderungen vorbehalten !

	TRsystems GmbH Eglishalde 16 D-78647 Trossingen Tel. +49 7145 228-0 www.trsystems.de		Werkstück- kanten ISO 13715	Maßstab 1 : 2 DIN A1 Material:	
	Datum Name	notion.D.terminal 21,5" (FullHD)			
	1 Siehe Änderung 49 / 2021 2 09.03.2021 Blesing 3 09.03.2021 Blesing	Datum Name	Diese Zeichnung ist Eigentum von TR Elektronik GmbH und darf ohne unsere Zustimmung nicht weitergegeben oder kopiert werden.		
	778-42999 Blatt 1 4 Bl.	Dok. Art. IDW Teil-Dok 000 Dok. Vs. 01			

Option: BG Montage-Kit Einbau (778-90058)



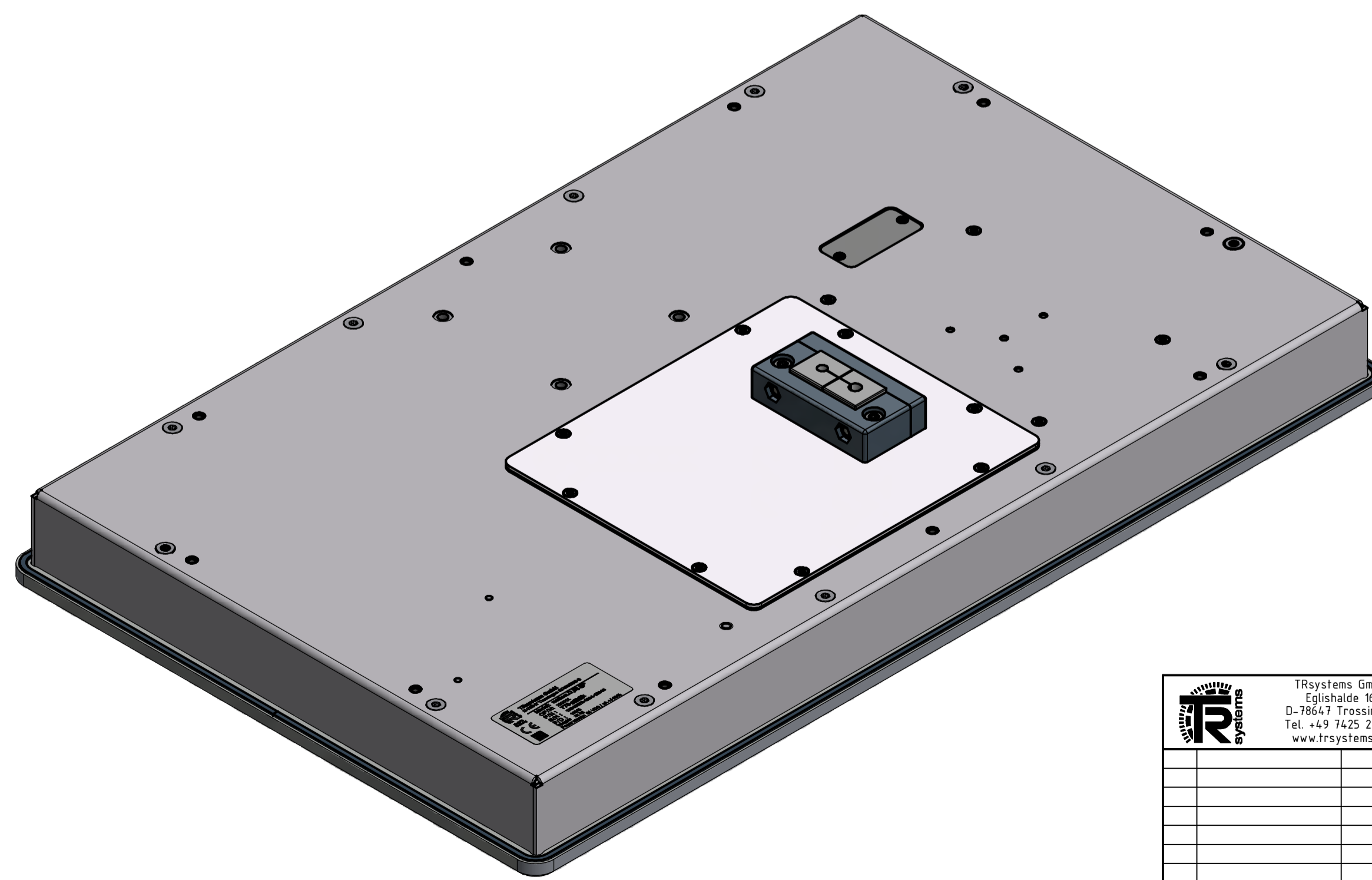
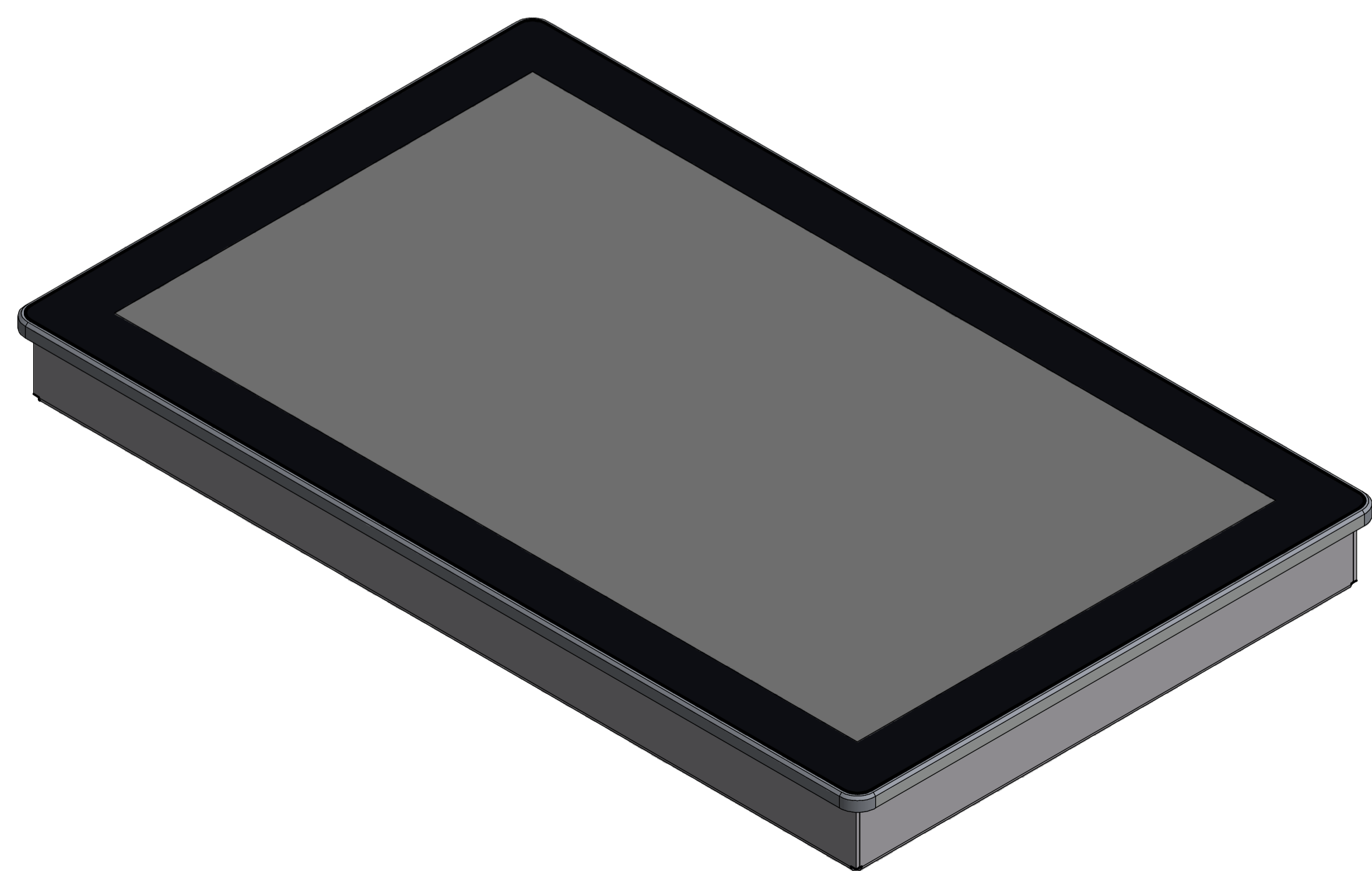
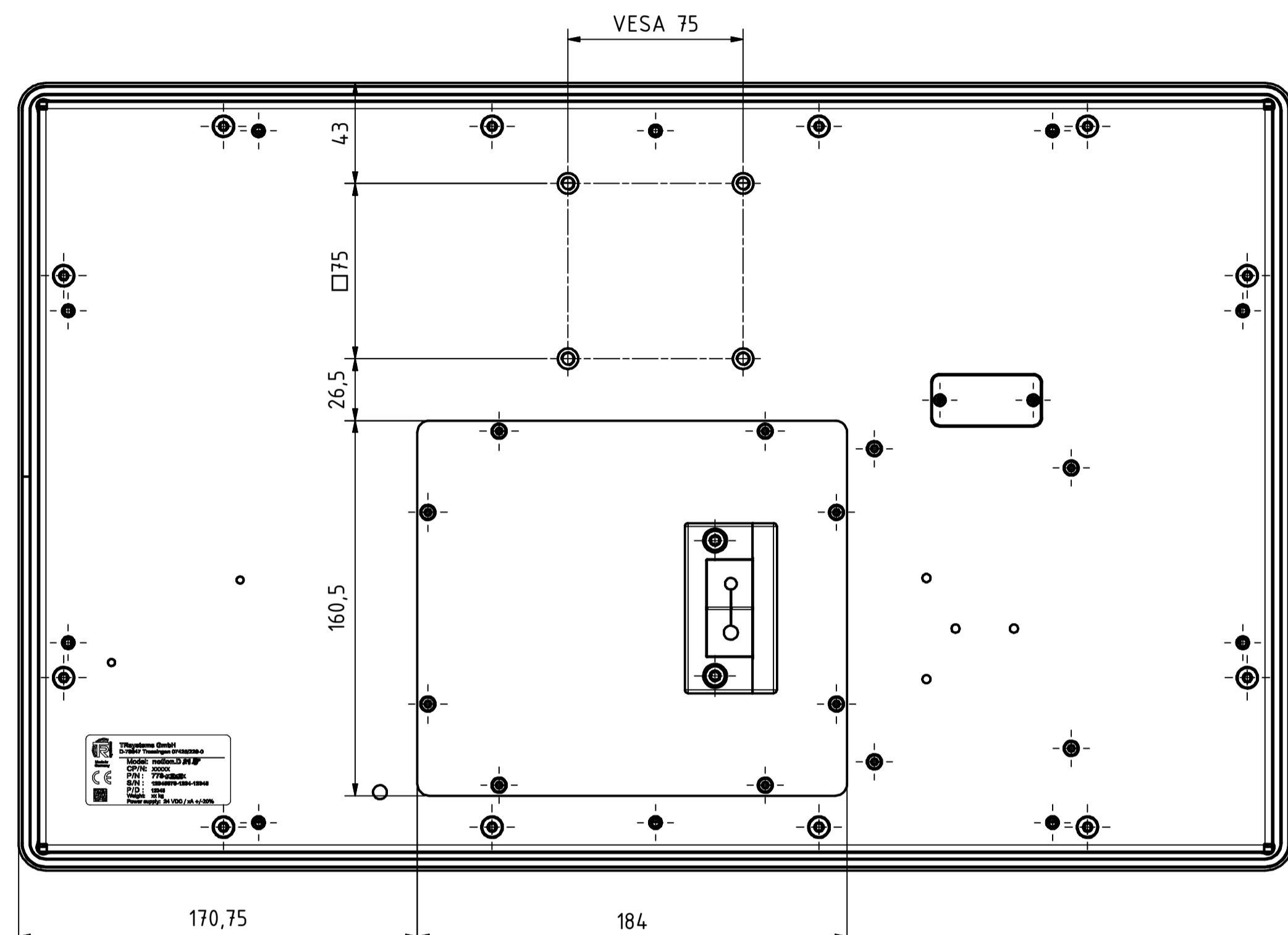
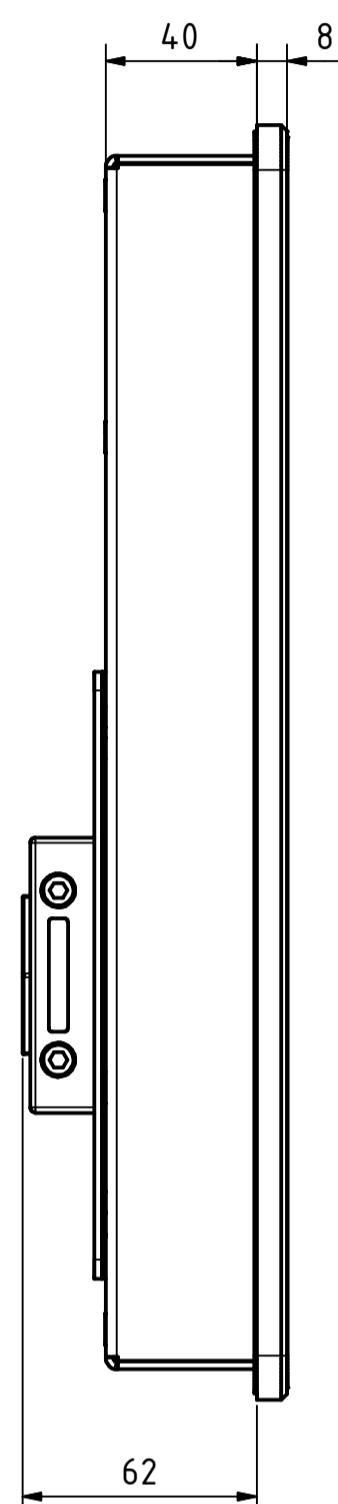
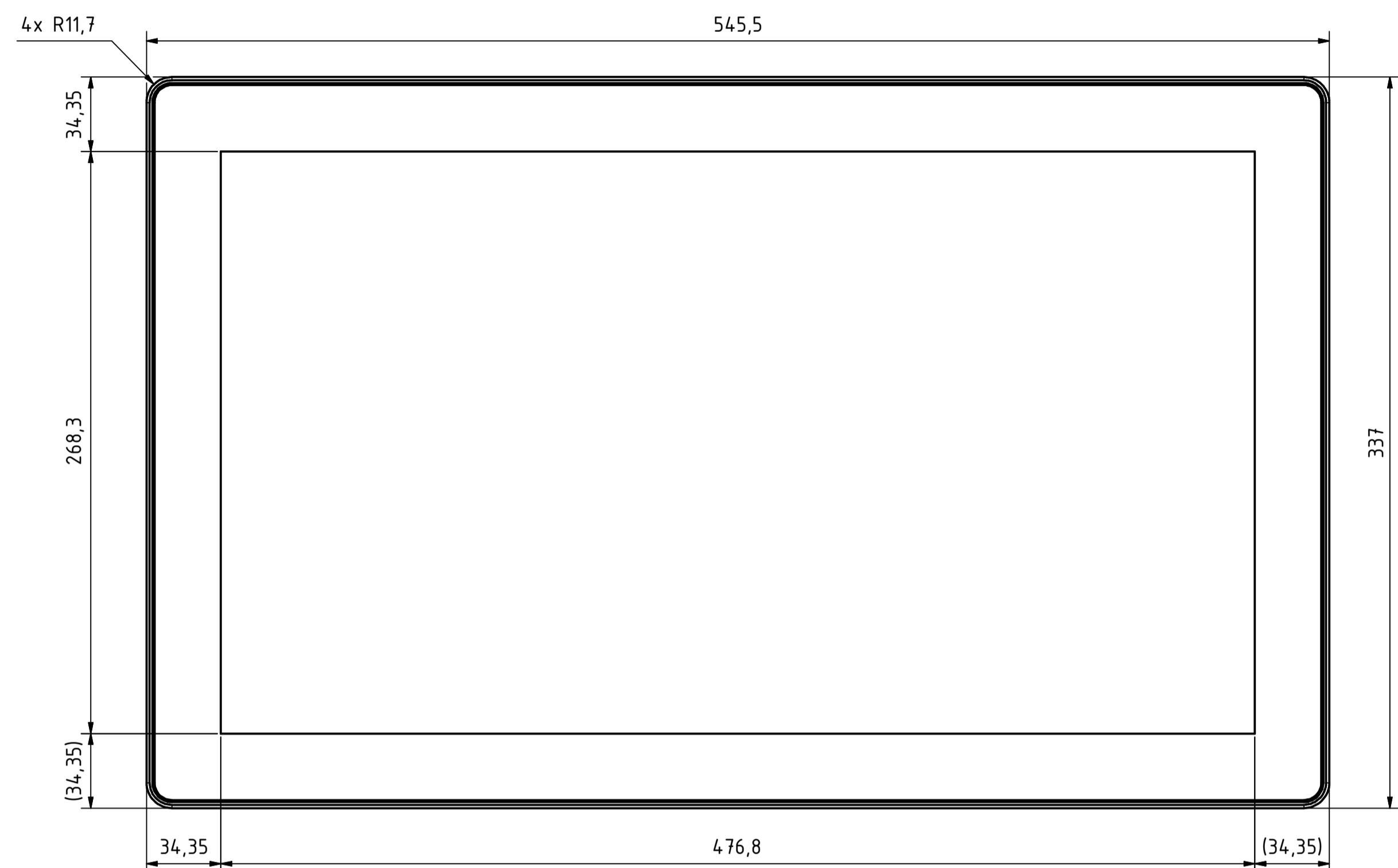
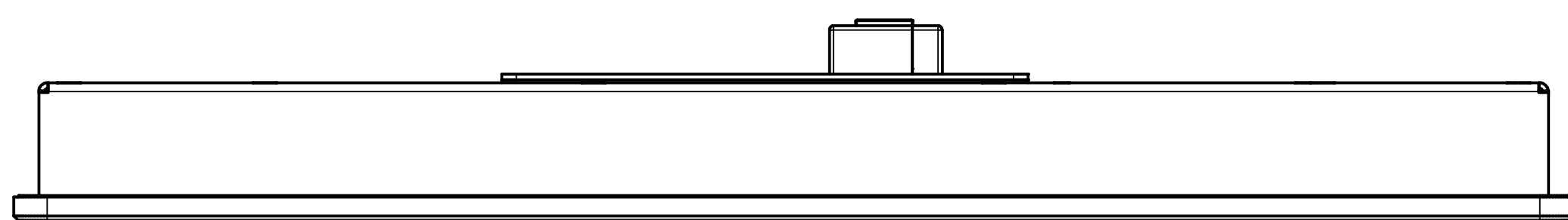
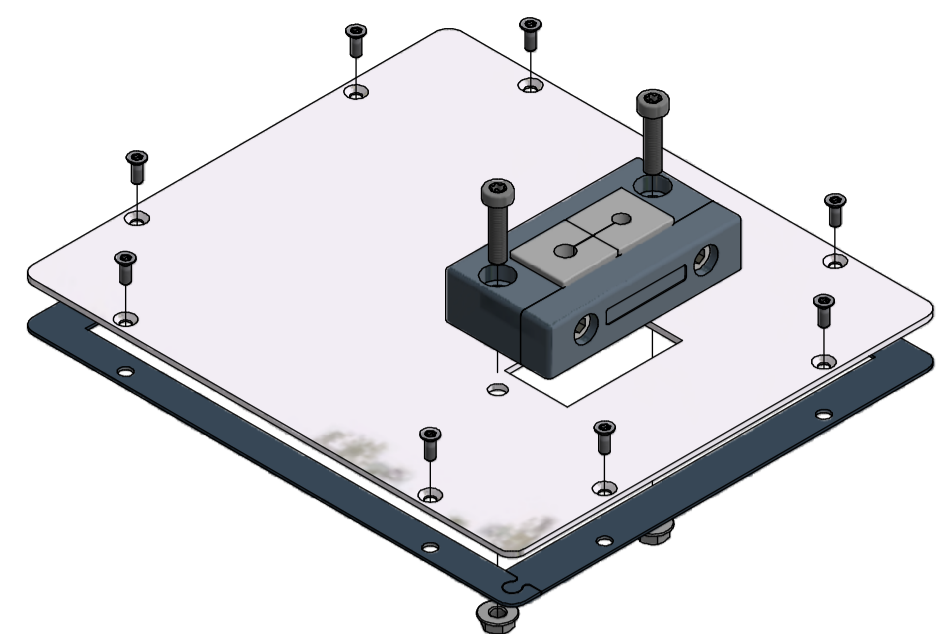
10x



Änderungen vorbehalten !

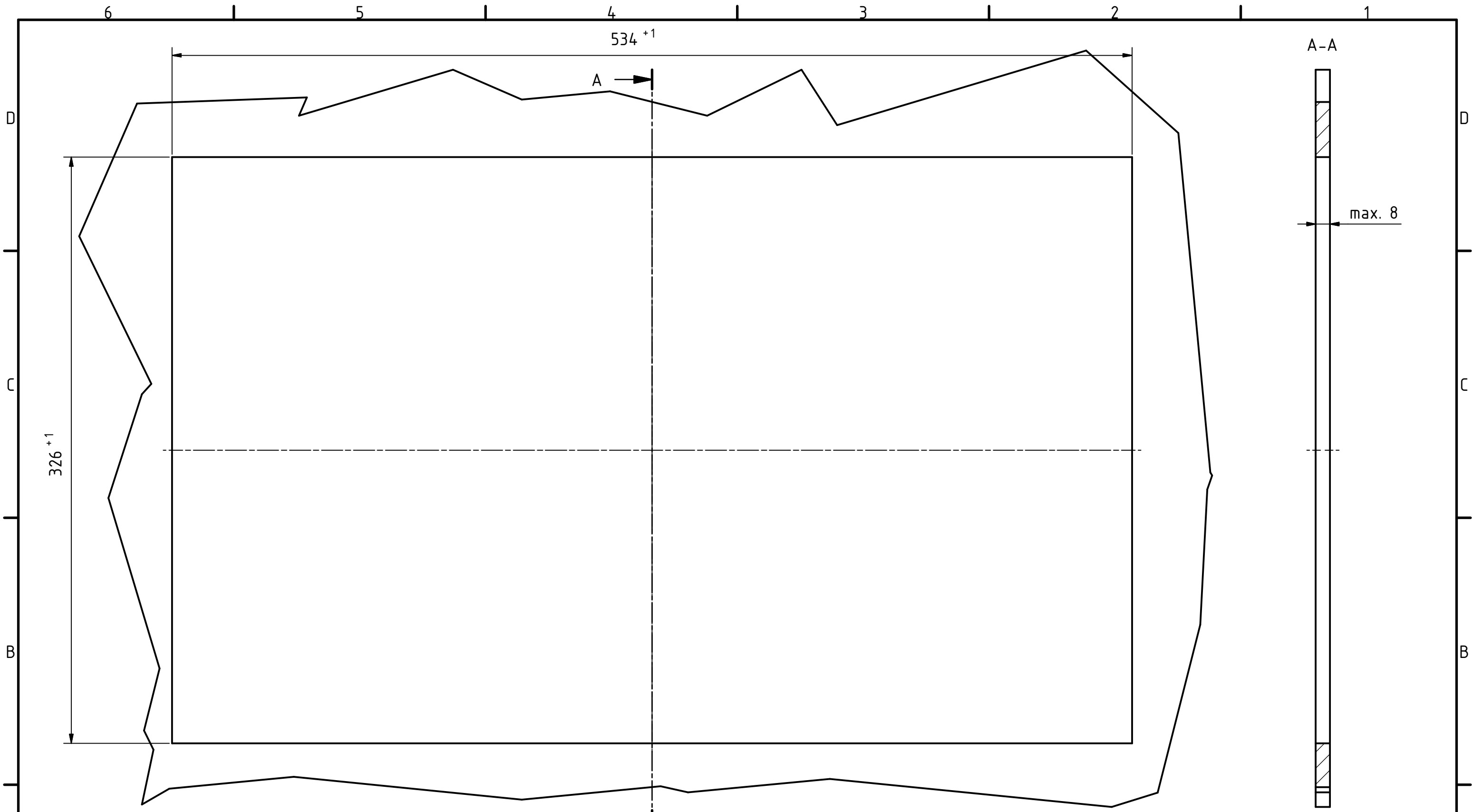
	TRsystems GmbH Eglishalde 16 D-78647 Trossingen Tel. +49 7145 228-0 www.trsystems.de		Werkstück- kanten ISO 13715	Maßstab 1 : 2 DIN A1
	Diese Zeichnung ist Eigentum von TR Elektronik GmbH und darf ohne unsere Zustimmung nicht weiter- gegeben oder kopiert werden		Material: notion.D.terminal 21,5" (fullHD)	778-42999
1 Zust.	Siehe Änderung 49 / 2021 Änderungen	09.03.2021 Datum	BLESSING BLESSING AIPLE Name	Blatt 2 4 Bl.
			Dok.Art. IDW	Dok.Vs. 01

Option: IP54-Kit (778-90106)


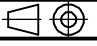


Änderungen vorbehalten!

	TRsystems GmbH Eglishalde 16 D-78647 Trossingen Tel. +49 7145 228-0 www.trsystems.de		Werkstück- kanten ISO 13715	Maßstab 1 : 2 DIN A1
	Diese Zeichnung ist Eigentum von TR Elektronik GmbH und darf ohne unsere Zustimmung nicht weitergegeben oder kopiert werden.		Material: notion.D.terminal 21,5" (FullHD)	Blatt 3 4 Bl.
1 Zust.	Siehe Änderung 49 / 2021 Änderungen	09.03.2021 Datum	Blesing Name	778-42999 Dok.Art. IDW Teil-Num. 000 Dok.Vs. 01



Änderungen vorbehalten !

	TRsystems GmbH Eglshalde 16 D-78647 Trossingen Tel. +49 7425 228-0 www.trsystems.de		Werkstück- kanten ISO 13715	Maßstab 1 : 2 DIN A3	Material:	
	Diese Zeichnung ist Eigentum von TR Electronic GmbH und darf ohne unsere Zustimmung nicht weiter- gegeben oder kopiert werden			notion.D.terminal 21,5" (fullHD) Montageausschnitt		
1 Siehe Änderung 49 / 2021		09.03.2021	Blessing	778-42999		Blatt 4
Zust.	Änderungen	Datum	Name	Dok.Art. IDW	Teil-Dok. 000	Dok.Vs. 01

Blatt
4
4 Bl